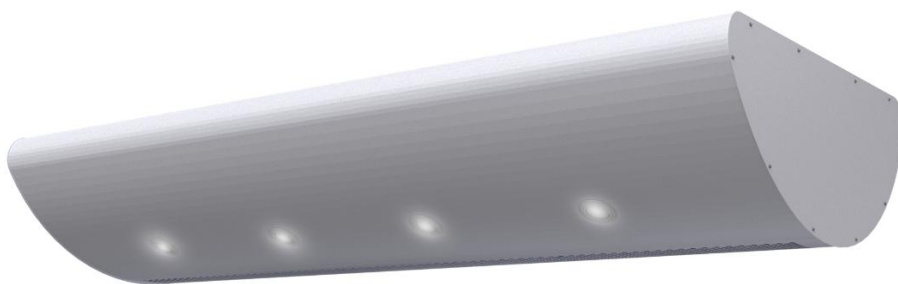


# Тепломаш®

## П А С П О Р Т

### ВОЗДУШНАЯ ЗАВЕСА ИНТЕРЬЕРНАЯ

Серия 600А  
«ЛИНЗА»



Паспорт: PS600LZ  
Версия: RUS-A6.00LZ  
Дата: 09-2014



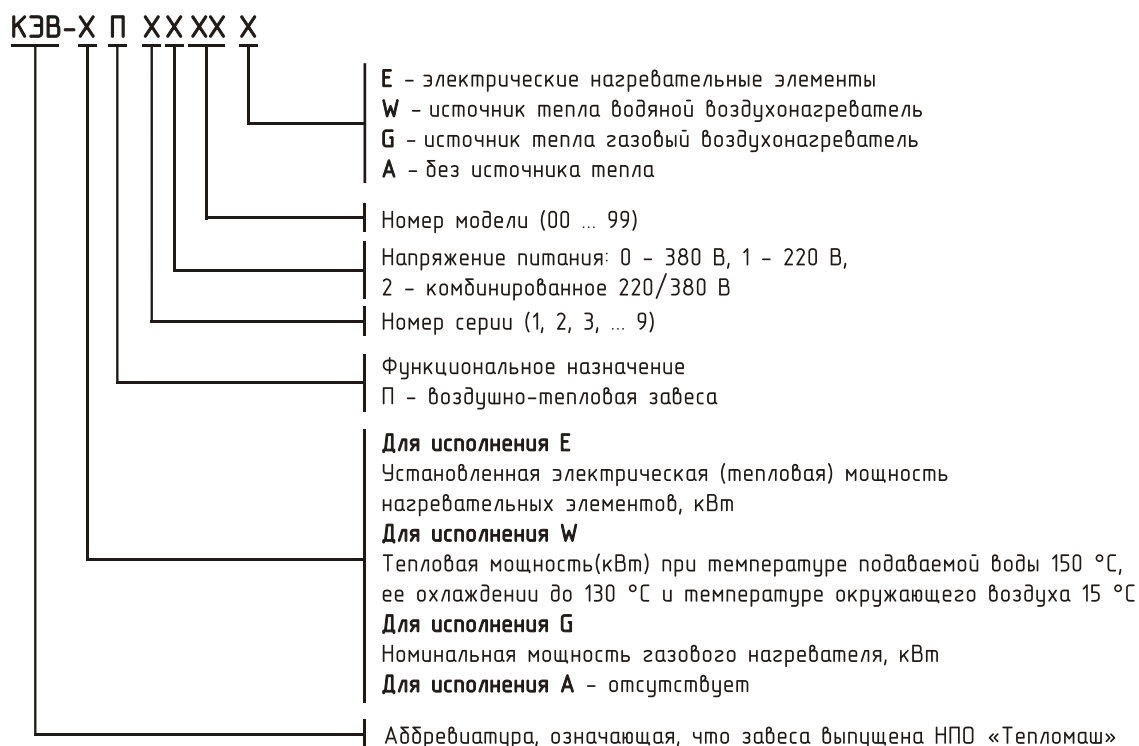
**EAC**

ТУ 4864-037-54365100-2015  
г. Санкт-Петербург

## СОДЕРЖАНИЕ

1 НАЗНАЧЕНИЕ .....	3
2 УСЛОВИЯ ЭКСПЛУАТАЦИИ .....	3
3 ТЕХНИЧЕСКИЕ ХАРАКТЕРИСТИКИ .....	3
4 УСТРОЙСТВО И ПОРЯДОК РАБОТЫ .....	3
5 УКАЗАНИЕ МЕР БЕЗОПАСНОСТИ .....	5
6 КОМПЛЕКТ ПОСТАВКИ .....	5
7 ТРЕБОВАНИЯ К УСТАНОВКЕ И ПОДКЛЮЧЕНИЮ .....	5
8 ТЕХНИЧЕСКОЕ ОБСЛУЖИВАНИЕ .....	6
9 ТРАНСПОРТИРОВКА И ХРАНЕНИЕ .....	7
10 УТИЛИЗАЦИЯ .....	7
11 ВОЗМОЖНЫЕ НЕИСПРАВНОСТИ И СПОСОБЫ ИХ УСТРАНЕНИЯ .....	7
12 ГАРАНТИЙНЫЕ ОБЯЗАТЕЛЬСТВА .....	7
13 СВИДЕТЕЛЬСТВО О ПРИЕМКЕ .....	16
14 СВИДЕТЕЛЬСТВО О ПОДКЛЮЧЕНИИ .....	16

**Убедительно просим Вас!  
Перед вводом изделия в эксплуатацию внимательно  
изучить данный паспорт!**



Паспорт сделан в соответствии с ГОСТ 2.601, 2.105

**Ваши замечания и предложения присылайте по адресу**  
195279, Санкт-Петербург, а /я 132, шоссе Революции, 90

**Тел. (812) 301-99-40, тел./факс (812) 327-63-82**  
**Сервис-центр: (812) 493-35-98**

[www.teplomash.ru](http://www.teplomash.ru)

## 1 НАЗНАЧЕНИЕ

1.1 Интерьерная воздушная завеса «Линза» смесительного типа КЭВ-П6153А, именуемая в дальнейшем «завеса», предназначена для защиты открытого проема (двери) высотой до 3,5 метров от проникновения холодного наружного воздуха внутрь здания путем смешения потоков, а также для защиты холодильных камер и кондиционируемых помещений.

1.2 Завеса предназначена для горизонтальной установки (подвешивания) в тамбурах и вестибюлях. Рекомендации по выбору завесы и расположению по отношению к проему в зависимости от наружной температуры, числа этажей в здании (высоты здания), типа дверей, количества человек, проходящих через двери в течение часа, должен давать специалист-проектант по отоплению и вентиляции.

1.3 Завеса не предназначена для защиты проемов в автомойках и других помещениях, в воздухе которых присутствует капельная влага, туман.

1.4 Завеса исполнения А не имеют источника тепла и рассчитаны для работы, как в периодическом, так и в непрерывном режиме.

## 2 УСЛОВИЯ ЭКСПЛУАТАЦИИ

2.1 Температура окружающего воздуха в помещении\* от плюс 1 до плюс 40°C

\* По согласованию допускается кратковременная эксплуатация изделий при температуре до минус 20°C

2.2 Относительная влажность при температуре +25°C не более 80%

2.3 Содержание пыли и других твердых примесей не более 10 мг/м<sup>3</sup>;

2.4 Не допускается присутствие в воздухе капельной влаги; веществ, агрессивных по отношению к углеродистым сталям, алюминию и меди (кислоты, щелочи), липких либо волокнистых веществ (смолы, технические или естественные волокна и пр.).

2.5 Завесы предназначены для эксплуатации в помещениях класса взрывоопасной зоны не выше В III (ФЗ №123 от 22.07.2008 статьи 26 и 27, НПБ 105-03, ПУЭ, раздел 7).

## 3 ТЕХНИЧЕСКИЕ ХАРАКТЕРИСТИКИ

3.1 Технические характеристики приведены в таблице 1.

3.2 Класс защиты от поражения электротоком – 1.

3.3 Степень защиты, обеспечиваемая оболочкой – IP20.

3.4 Установленный срок службы завес Тсл.у = 5 лет.

3.5 Драгоценные металлы отсутствуют.

Т а б л и ц а 1-Технические характеристики завесы

Завесы без источника тепла	КЭВ-П6153А
Параметры питающей сети, В/Гц	220/50
Расход воздуха, м <sup>3</sup> /ч	4000/4600/5200
Условная скорость струи на выходе из завесы, м/с	6,0
Эффективная длина струи <sup>1</sup> , м	3,0
Габаритные размеры <sup>2</sup> (ДхШхВ), мм	2100x985x380
Масса, кг	75
Потребляемая мощность двигателей, Вт	540
Максимальный ток при номинальном напряжении, А	4,3
Звуковое давление на расстоянии 5м, дБ (А)	55
Количество завес, подключаемых к одному пульту управления (IR03), шт.	1
<b>Примечания</b> 1 эффективная длина струи может служить оценкой допустимой высоты установки верхней завесы или ширины (полуширины) проема боковой завесы только для «мягких» наружных условий (tн ≥ 0°C, ветер 1м/с) и сбалансированной приточно-вытяжной вентиляции. Любое ужесточение условий уменьшает эффективную длину струи. 2 размеры без учета креплений и гермовводов.	

## 4 УСТРОЙСТВО И ПОРЯДОК РАБОТЫ

4.1 Завеса имеет прочный корпус, изготовленный из оцинкованной стали, покрытой высококачественным полимерным покрытием RAL9003 (белый), возможно специальное исполнение корпуса из нержавеющей стали. Внутри корпуса расположены: вентиляторный блок, блок двигателя, ТЭН-резистор и блок управления (рисунок 1). В интерьерных завесах встроены поворотные светильники с галогенными лампами HR51 (maxW=50Вт, Ø=51мм). Включение светильников производится независимо от режима работы завесы при помощи выключателя (входит в комплект поставки), подсоединенного к кабелю управления освещением, выходящего из завесы. Внешний вид завесы и места подключения кабелей приведены на рисунке 2. На рисунке 3 даны габаритные и крепежные размеры.

4.2 Специальные вентиляторы обеспечивают необходимый расход воздуха. Воздух из помещения всасывается через перфорированные окна верхней крышки и выбрасывается через сопло в виде направленной струи.

4.3 Электрическая схема завесы приведена на рисунке 4.

4.4 Пульт управления завесами (IR03)

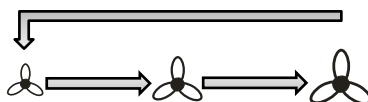
4.4.1 Управление завесами осуществляется с выносного или дистанционного пульта управления. Внутри выносного пульта находится датчик температуры окружающего воздуха и термостат. Степень защиты оболочки выносного пульта – IP20. Назначение клемм пульта управления (IR03) показано на рисунке 5.


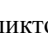
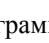
4.4.2 Выносной пульт является приемным устройством инфракрасного сигнала с дистанционного пульта. На выносном пульте расположены: пять кнопок, пять светодиодов, приемное устройство инфракрасного сигнала и ЖК-дисплей. На дистанционном пульте расположены пять кнопок, передающее устройство инфракрасного сигнала, а также отсек для элементов питания (элементы AA R6 3шт. входят в комплект).



-кнопка включения/выключения завесы.

- кнопка переключения режимов расхода воздуха. Переключение происходит по схеме:



больший значок соответствует большому расходу, напротив пиктограмм, «», «», «» загорается соответствующий светодиод.

**ПРИМЕЧАНИЕ – В ЗАВЕСАХ БЕЗ ИСТОЧНИКА ТЕПЛА ФУНКЦИИ КНОПОК «», «», «» НЕ ИСПОЛЬЗУЮТСЯ!!!**

На дисплее отображается температура окружающего воздуха в пределах от 0 до +40°C.

При температуре воздуха ниже 0°C отображается символ «LO».

При температуре воздуха выше +40°C отображается символ «HI».

4.4.3 Требования к месту установке пульта изложены в описании, которое находится в упаковочной коробке пульта.

4.5 Управление несколькими завесами с одного пульта (IR03)

4.5.1 С одного пульта можно управлять несколькими одинаковыми завесами, количество которых указано в таблице 1. В этом случае при подключении силового кабеля все его фазы должны соответствовать этим же фазам на клеммных колодках. Другими словами, при питании от однофазной сети, одну и ту же фазу надо подключить к клеммам с маркировкой F.

4.6 Управление несколькими завесами посредством пульта коммутации и управления (ПКУ)

4.6.1 Для управления большим количеством завес (больше чем указано в Таблице 1) или завесами разных моделей следует осуществлять их подключение через пульт коммутации и управления для завес и тепловентиляторов с водяным источником тепла и без источника тепла ПКУ-W1 (опция). В ПКУ-W1 можно подключить до трех групп завес. В каждой группе должны быть подключены завесы одной модели. При подключении к ПКУ-W1 завес разных моделей,

они должны быть подключены к разным группам (подключение завес разных моделей к одной группе не допускается). В ПКУ-W1 также предусмотрена возможность подключения концевого выключателя на контакты «К».

4.6.2 Электрическая схема ПКУ-W1 представлена на рисунке 7.

4.7 Логика работы при подключении концевого выключателя к ПКУ-W1 и Блоку-W

4.7.1 Для подключения концевого выключателя к одной завесе или к группе завес одной и той же модели в количестве, указанном в п.4.6.1 предназначен блок подключения концевого выключателя, смесительного узла и термостата защиты от замораживания к завесам и тепловентиляторам с водяным источником тепла и без источника тепла «Блок-W» (опция). Электрическая схема блока приведена на рисунке 6.

4.7.2 При замыкании концевого выключателя (открытие двери) включается максимальная скорость вращения вентилятора. После закрытия двери и размыкания концевого выключателя завеса включается в режим, установленный на пульте, или выключается, если завеса была выключена. В завесах смесительного типа независимо от наличия концевого выключателя, в схемах ПКУ-W1 и Блок-W на колодках X5 и X3/X4 соответственно, должны быть установлены переключки П1 и П2, так как внешние термостаты не могут быть использованы.

4.8 Элементы автоматического регулирования (концевые выключатели) должны быть предусмотрены в проекте и установлены монтажной организацией (в комплект поставок могут быть включены по специальному заказу)

4.9 Заводом-изготовителем могут быть внесены конструктивные изменения в изделие, не ухудшающие качество и надежность, которые не отражены в настоящем паспорте.

## 5 УКАЗАНИЕ МЕР БЕЗОПАСНОСТИ

5.1 Монтаж и эксплуатация завес должны проводиться с соблюдением требований «Правил технической эксплуатации электроустановок потребителей (утверждены приказом Минэнерго от 13.01.2003 г.) и «Правил по охране труда при эксплуатации электроустановок» (утверждены приказом Министерства труда и социальной защиты РФ от 24.07.2013 г. № 328н).

5.2 Работы по обслуживанию завесы должен проводить специально подготовленный персонал.

5.3 Запрещается эксплуатация завесы без заземления. Использовать нулевой провод в качестве заземления запрещается. Болт заземления находится на фланце блока вентиляторного рядом с блоком управления и соединён на заводе-изготовителе проводом с соответствующей клеммой входной клеммной колодки.

5.4 Запрещается проводить работы по обслуживанию завесы без снятия напряжения.

## 6 КОМПЛЕКТ ПОСТАВКИ

6.1 Воздушная завеса «Линза»	- 1 шт.
6.2 Пульт управления IR03	- 1 шт.
6.3 Выключатель освещения	- 1 шт.
6.4 Комплект крепежных штанг	- 1 комплект
6.5 Паспорт	- 1 шт.

Отдельные поставочные единицы по согласованию с заказчиком

6.6 Блок-W

6.7 Концевой выключатель

6.8 Пульт коммутации и управления «ПКУ-W1»

## 7 ТРЕБОВАНИЯ К УСТАНОВКЕ И ПОДКЛЮЧЕНИЮ

7.1 При установке, монтаже и запуске в эксплуатацию необходимо соблюдать меры безопасности указанные в разделе 5

7.2 Установка завес

7.2.1 Завесы устанавливаются горизонтально над проемом и крепятся к несущей конструкции с помощью штанг, входящих в комплект поставки. Минимально допустимое расстояние между верхней стенкой корпуса завесы и потолком обусловлено штангами и составляет 500 мм. На задней стенке завесы имеются четыре отверстия под крепление штанг болтами М8-6gx35.58 (S13) ГОСТ 7798-70. Для установки завесы необходимо произвести следующие действия:

- Закрепить штанги к завесе на месте монтажа, согласно размерам;
- На штанги надеть декоративные накладки;
- Навесить изделие к несущей конструкции;
- Зафиксировать положение завесы с помощью дополнительных отверстий.

7.3 Подключение завесы к электрической сети

7.3.1 Подключение к электрической сети осуществляется через автоматический выключатель, в соответствии с «Правилами эксплуатации электроустановок». Номинальный ток автоматического выключателя и сечение подводимых медных проводов следует выбирать в соответствии с таблицей 4. Для подключения к сети необходимо снять крышку с монтажного люка, завести силовой кабель и подключить к клеммной колодке (рисунок 2 вид А), согласно электрическим схемам.

7.3.2 При управлении несколькими завесами с одного пульта управления следует руководствоваться указаниям п.4.5 в части подключения силового кабеля.

7.3.3 Питание завес осуществляется от однофазной электрической сети с напряжением **220В/50Гц**. Подключение к сети осуществляется в соответствии с правилами эксплуатации электроустановок (п.5.1).

7.3.4 **ЗАПРЕЩАЕТСЯ!!! Эксплуатация завесы без заземления (п.5.3)**

7.4 Подключение пульта управления (IR 03)

7.4.1 Пульт управления подключен на заводе-изготовителе. В случае подключения пульта управления к завесам самостоятельно, необходимо:

- Обесточить завесу;
- Разобрать пульт, отвинтив два винта и отведя лицевую панель вверх;
- Подключить пятижильный кабель к пульту управления в соответствии с цветовой или цифровой маркировкой проводов кабеля управления и клеммной колодки пульта (рисунок 5);
- Закрепить пульт на стене, совместить фиксаторы в верхней части крышки с вырезами на корпусе, совместить кнопки с вырезами на крышке и закрепить крышку двумя винтами.

7.4.2 Пульты управления предусматривают подведение кабеля управления  $5 \times 0,5 \text{ мм}^2$  методом «скрытой проводки». При необходимости подведения кабеля «наружной проводкой» необходимо в месте вывода кабеля из корпуса термостата сделать в стене углубление  $50 \times 10 \text{ мм}$ .

7.5 Ввод завесы в эксплуатацию

7.5.1 При вводе завесы в эксплуатацию необходимо убедиться в отсутствии препятствий для всасывания воздуха, проверить напряжение питания.

## 8 ТЕХНИЧЕСКОЕ ОБСЛУЖИВАНИЕ

8.1 Для обеспечения надежной и эффективной работы воздушно-тепловых завес, повышения их долговечности необходим правильный и регулярный технический уход. Для контроля работы завесы необходимо ежемесячно:

- Визуальный осмотр (отсутствие шума и вибраций при работе рабочих колес вентиляторов);
- При необходимости очищать поверхности завесы от загрязнения и пыли;
- Проверять электрические соединения завесы для выявления ослабления, подгорания, окисления (ослабления устранить, подгорания и окисления зачистить).

8.2 Все виды технического обслуживания проводятся по графику вне зависимости от технического состояния завес. Уменьшать установленный объем и изменять периодичность технического обслуживания не допускается.

8.3 Эксплуатация и техническое обслуживание завес должно осуществляться специально-подготовленным персоналом.

8.4 Устанавливаются следующие виды технического обслуживания завес, с момента ввода изделия в эксплуатацию:

- Техническое обслуживание №1 (ТО-1), через 150-170 ч;
- Техническое обслуживание №2 (ТО-2), через 600-650 ч;
- Техническое обслуживание №3 (ТО-3), через 2500-2600 ч. но не реже 1 раза в год;

Примечание – количество часов реальной работы завесы.

8.5 При ТО-1 производятся:

- Внешний осмотр с целью выявления механических повреждений;
- Очистка наружной поверхности завесы;
- Проверка надежности заземления изделия;
- Проверка состояния винтовых соединений;

8.6 При ТО-2 производятся:

- ТО-1;
- Проверка сопротивления изоляции завесы;
- Проверка тока потребления электродвигателей завесы;
- Проверка уровня вибрации и шума органолептическим методом;

8.7 При ТО-3 производятся:

- ТО-2;
- Осмотр резиновых втулок рабочих колес вентиляторов на наличие микротрещин;
- Очистка рабочих колес вентиляторов от загрязнений (без демонтажа);
- Проверка состояния и крепления рабочих колес вентиляторов;
- Протяжка клемм, проверка отсутствия подгорания и окисления.

8.8 Предприятие потребитель должно вести учет технического обслуживания по форме, приведенной в

Таблице 2.

Таблица 2-Учет технического обслуживания

Дата	Количество часов работы с начала эксплуатации	Вид технического обслуживания	Замечания о техническом состоянии изделия	Должность, фамилия, подпись ответственного лица

## 9 ТРАНСПОРТИРОВКА И ХРАНЕНИЕ

9.1 Завесы упакованы в деревянные ящики по ГОСТ 9396 и (или) в картонные коробки с фирменным логотипом компании. Завесы в упаковке изготовителя могут транспортироваться всеми видами крытого транспорта при температуре от минус 50 до плюс 50°C и среднемесячной относительной влажности 80% (при температуре 25°C) в соответствии с манипуляционными знаками на упаковке с исключением возможных ударов и перемещений внутри транспортного средства.

9.2 Завесы должны храниться в упаковке изготовителя в помещении от минус 50 до плюс 50°C и среднемесячной относительной влажности 80% (при температуре 25°C).

9.3 **ВНИМАНИЕ!** После транспортирования или хранения завесы при отрицательных температурах, следует выдерживать завесу в помещении, где предполагается ее эксплуатация, без включения в сеть не менее 2 часов.

## 10 УТИЛИЗАЦИЯ

10.1 Утилизация завесы после окончания срока эксплуатации не требует специальных мер безопасности и не представляет опасности для жизни, здоровья людей и окружающей среды.

## 11 ВОЗМОЖНЫЕ НЕИСПРАВНОСТИ И СПОСОБЫ ИХ УСТРАНЕНИЯ

11.1 В эксплуатации по различным причинам могут возникать неисправности изделия, нарушающие его нормальную работу. В таблице 3 рассмотрены наиболее характерные неисправности, возникавшие при эксплуатации данного изделия.

11.2 Все работы по отысканию и устранению неисправностей в электрических цепях изделия следует выполнять, соблюдая требование правил техники безопасности (раздел 5).

Т а б л и ц а 3-Возможные неисправности

Характер неисправности и ее внешнее проявление	Вероятная причина	Способ устранения
Завеса не включается	Отсутствует напряжение в сети.	Проверить напряжение по фазам.
	Обрыв кабеля управления	Проверить целостность кабеля управления, неисправный заменить.
	Расстояние и угол от дистанционного пульта до инфракрасного приемного устройства на выносном пульте превышает допустимые значения	Изменить расстояние и угол до инфракрасного приемного устройства на выносном пульте.
	Разряжены или отсутствуют элементы питания дистанционного пульта управления	Заменить или вставить элементы питания в дистанционный пульт управления.
	Неисправен пульт управления (IR03)	Проверить пульт управления по инструкции, находящийся в упаковке пульта управления.
Снизилась сила струи с уменьшением расхода воздуха	Произошло сильное загрязнение решетки всасывающего окна	Прочистить решетку (раздел 8)

## 12 ГАРАНТИЙНЫЕ ОБЯЗАТЕЛЬСТВА

12.1 Предприятие-изготовитель гарантирует надежную и бесперебойную работу завесы в течение 24 месяцев со дня продажи.

12.2 Если какая-либо деталь выйдет из строя по причине дефекта материала или изготовления она будет бесплатно отремонтирована или заменена ЗАО «НПО «Тепломаш».

12.3 На завесы распространяется гарантия от сквозной коррозии. Если какая-либо часть корпуса завесы подверглась сквозной коррозии, то поврежденная часть будет бесплатно отремонтирована или заменена. Термин «сквозная коррозия» означает наличие в корпусе сквозного отверстия, возникшего в результате коррозии корпуса снаружи или изнутри по причине исходного дефекта материала или изготовления.

12.4 ЗАО «НПО «Тепломаш» не несет ответственности, если необходимость ремонта или замены детали была вызвана одним из следующих факторов:

- Внешним повреждением завес (вмятины, трещины и прочие повреждения, нанесенные извне);
- Несоблюдением всех рекомендаций и предписаний завода-изготовителя, относящихся к монтажу, подключению, применению и эксплуатации, приведенных в данном паспорте;
- Использованием при монтаже, подключении, наладке и эксплуатации элементов, и компонентов, не рекомендованных производителем;
- Несанкционированными производителем переделками или изменением конструкции оборудования;

- Эксплуатационным износом деталей при неправильной эксплуатации.
- Непроведением регулярного технического обслуживания завес с момента приёмки их в эксплуатацию.

12.5 Техническое обслуживание завес должно осуществляться в соответствии с разделом 8 настоящего паспорта. Проведение технического обслуживания может осуществляться только специально подготовленным персоналом. Результаты технического обслуживания отмечаются в паспорте на продукцию, заполняемом уполномоченным специалистом.

12.6 Паспорт подлежит сохранению в течение всего срока действия гарантийных обязательств.

12.7 Производитель не осуществляет проведение регулярного технического обслуживания за свой счёт и так же не оплачивает проведение обслуживания сторонними организациями.

12.8 В случае выхода изделия из строя в период гарантийного срока предприятие-изготовитель принимает претензии только при получении от заказчика технически обоснованного акта с указанием характера неисправности, назначения помещения, условий эксплуатации и заполненного свидетельства о пуско-наладочных испытаниях или свидетельства о подключении. Бланк акта по форме ТМ-13 можно взять с сайта <http://www.teplomash.ru/service/>.

12.9 Гарантийный (по предъявлению гарантийного талона со штампом торговой организации и паспорта на изделие) и послегарантийный ремонт завесы осуществляется на заводе-изготовителе.

12.10 Гарантия не предусматривает ответственность ЗАО «НПО «Тепломаш» за потерянное время, причиненное неудобство, потерю мобильности или какой-либо иной ущерб, причиненный Вам (или другим лицам) в результате дефекта, на который распространяется гарантийное обязательство, либо ущерба, являющегося следствием этого дефекта.

**РЕКЛАМАЦИИ БЕЗ ТЕХНИЧЕСКОГО АКТА И ПАСПОРТА  
НА ИЗДЕЛИЕ С ЗАПОЛНЕННЫМ СВИДЕТЕЛЬСТВОМ  
О ПОДКЛЮЧЕНИИ НЕ ПРИНИМАЮТСЯ!**

Гарантийный и послегарантийный ремонт осуществляется по адресу:  
195279, Санкт-Петербург, шоссе Революции, 90  
Тел. (812) 301-99-40, тел./факс (812) 327-63-82  
Сервис-центр: (812) 493-35-98



Т а б л и ц а 4-Номинальные токи и сечение медных проводов подводящих кабелей для завес

Модель завесы	КЭВ-П6153А
	220В
Автоматический выключатель	5А
Кабель	3х1,5
<b>Примечание – использовать кабели с многопроволочными жилами.</b>	

Рисунок 1-Интерьерная воздушная завеса «Линза»

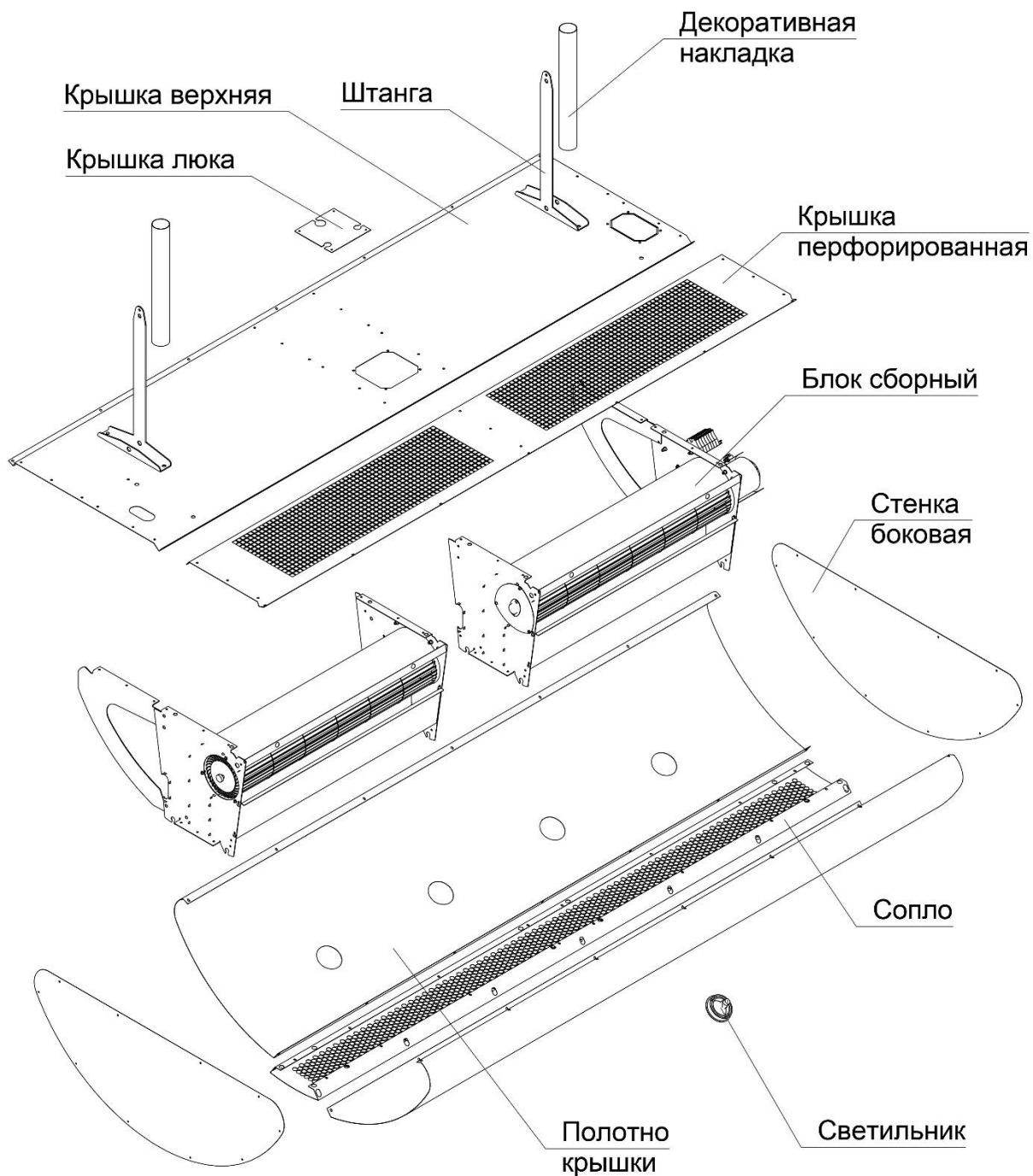
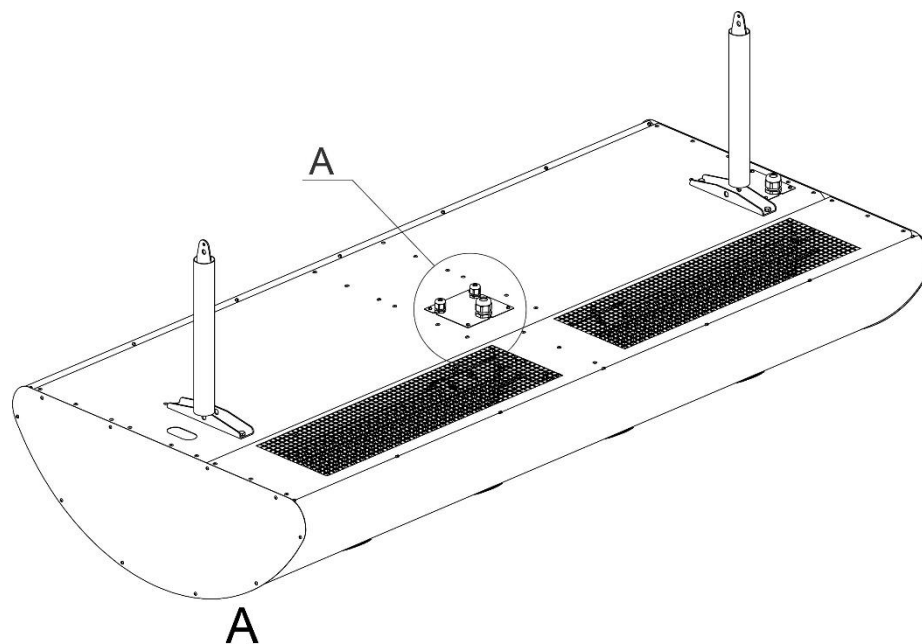
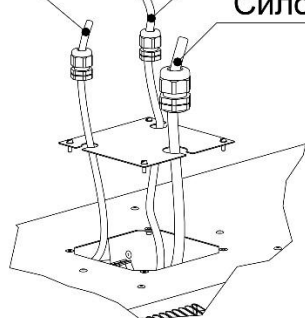


Рисунок 2-Монтажный люк для подключения к электрической сети



Кабель управления  
освещением

Кабель управления  
Силовой кабель



Вид на клеммную колодку



Рисунок 3-Габаритные и крепежные размеры

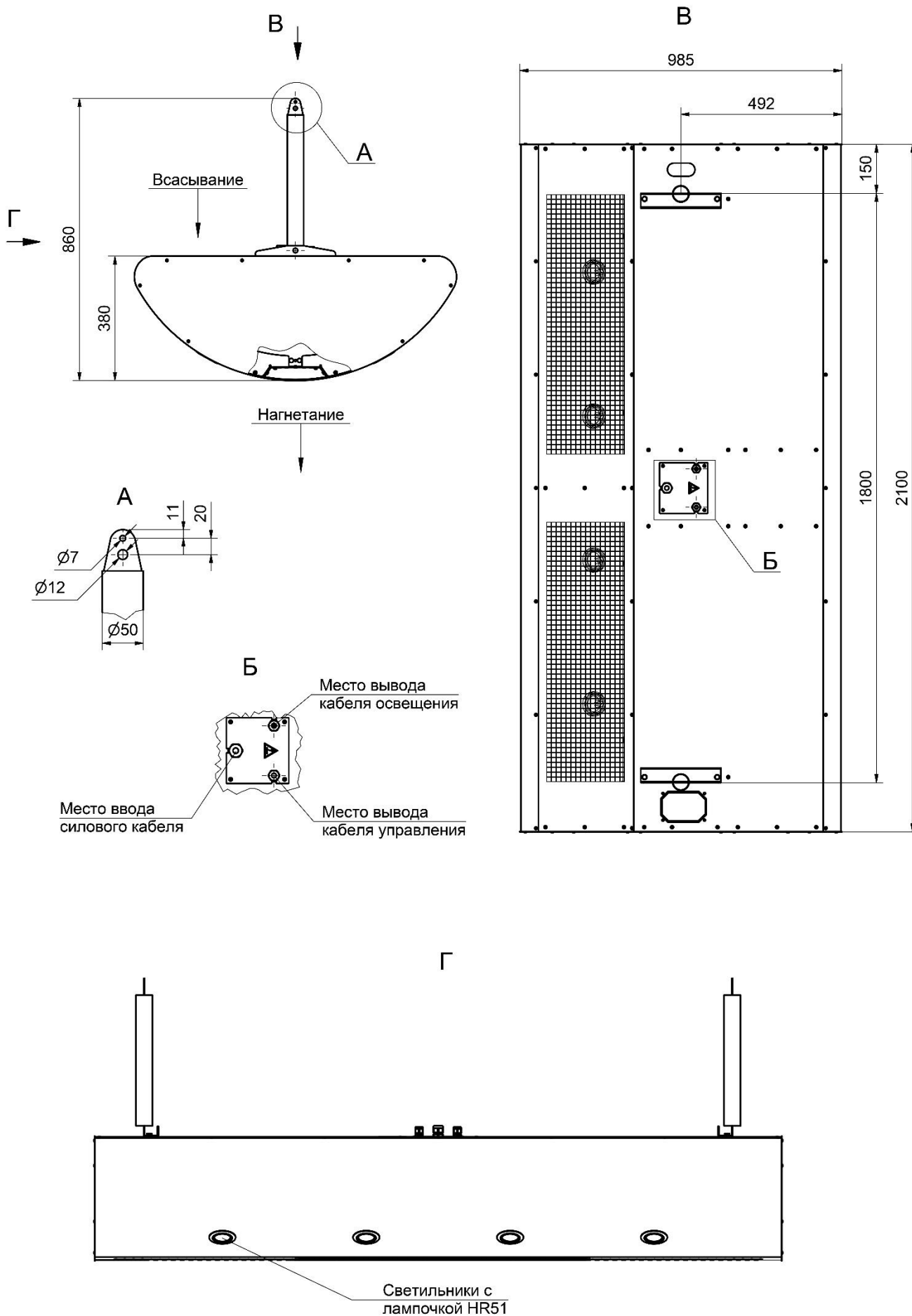


Рисунок 4-Электрическая схема КЭВ-П6153А

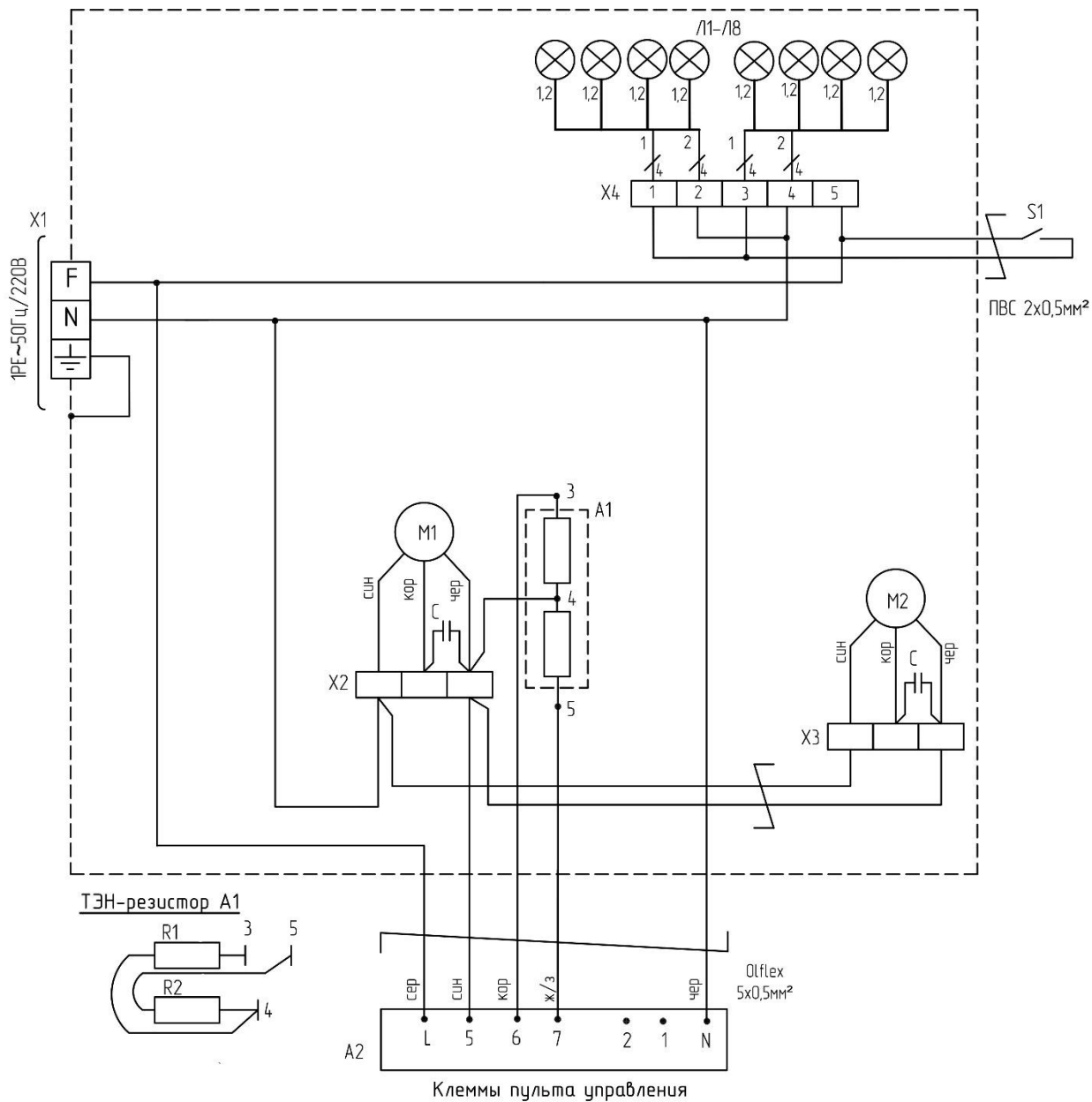


Рисунок 5-Назначение клемм пульта управления (ИР03)

L	○	L (питание 220В/50Гц)	} Выходные сигналы 220В/50Гц
1	○	Не используется	
2	○	Не используется	
7	○	Минимальная скорость вентилятора	
6	○	Средняя скорость вентилятора	
5	○	Максимальная скорость вентилятора	
N	○	N (нейтраль)	

Рисунок 6-Электрическая схема подключения концевого выключателя, смесительного узла и термостата защиты от замораживания к завесам и тепловентиляторам с водяным источником тепла и без источника тепла «Блок W».

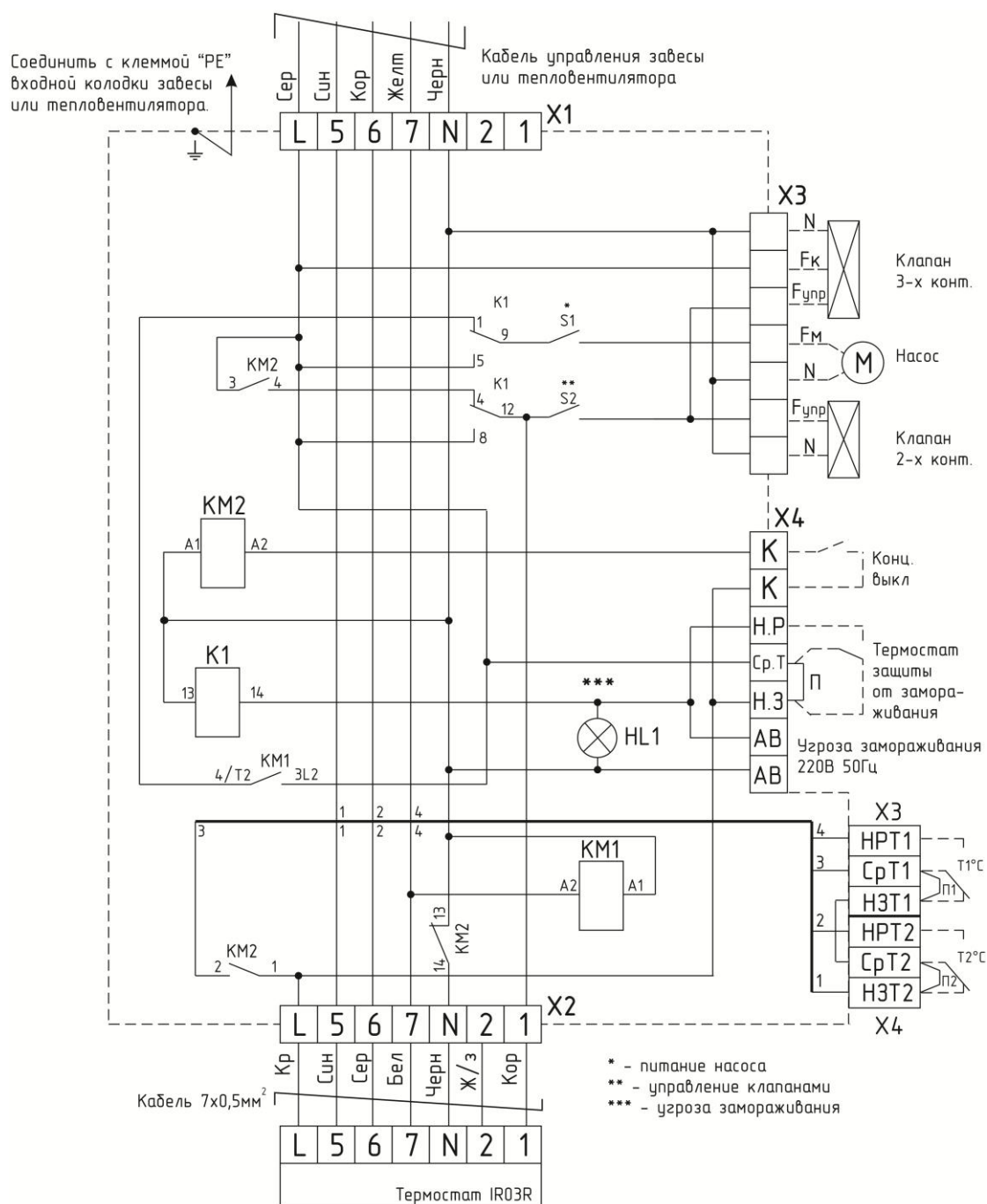
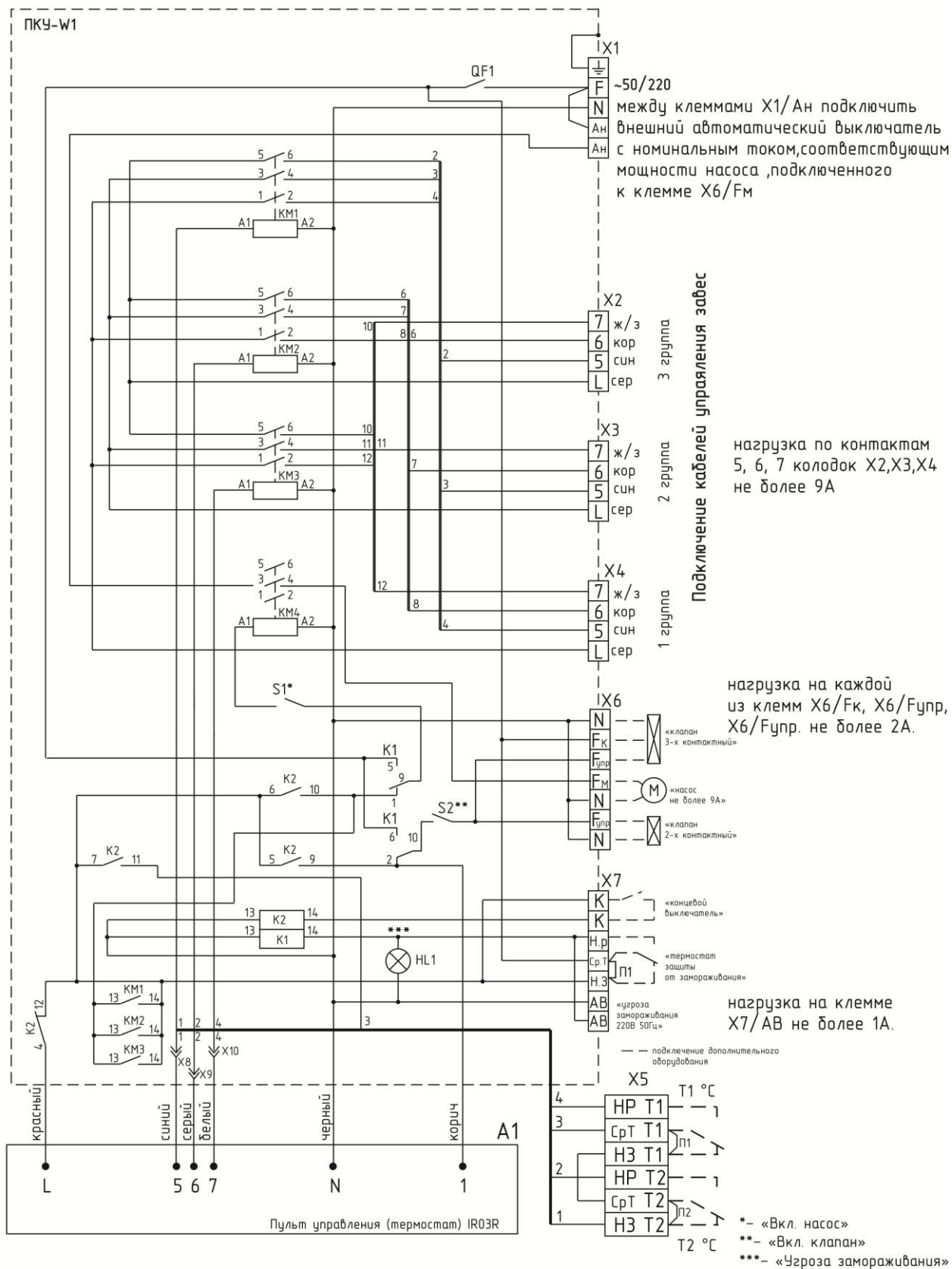


Рисунок 7- Электрическая схема пульта коммутации и управления для завес и тепловентиляторов с водяным источником тепла и без источника тепла «ПКУ-W1».



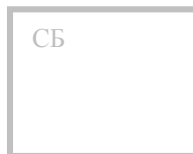


### 13 СВИДЕТЕЛЬСТВО О ПРИЕМКЕ

Воздушная завеса марки: (нужное отметить)

КЭВ-П6153А

Заводской номер № \_\_\_\_\_



Интерьерная воздушная завеса «Линза» смесительного типа изготовлена и принята в соответствии с требованиями ТУ 4864-037-54365100-2015 и признана годной к эксплуатации. Декларация о соответствии ТС №RU Д-RU.AУ04.В.26272 от 24.09.2015 выдана испытательной лабораторией ООО «СПБ-Стандарт».

Дата изготовления \_\_\_\_/\_\_\_\_/\_\_\_\_



### 14 СВИДЕТЕЛЬСТВО О ПОДКЛЮЧЕНИИ

Завеса КЭВ - П \_\_\_\_\_ А

Заводской номер № \_\_\_\_\_

Подключена к сети в соответствии с п.7 Паспорта

Специалистом - электриком Ф.И.О.: \_\_\_\_\_

Имеющим \_\_\_\_\_ группу по электробезопасности,

Подтверждающий документ \_\_\_\_\_

Дата подключения: « \_\_\_\_ » \_\_\_\_\_ 20 \_\_\_\_ г. \_\_\_\_\_  
(Подпись)