

Технический паспорт

VOLCANO



Check us on



VOLCANOVR Mini
VOLCANOVR Mini 3
VOLCANO VR1
VOLCANO VR2
VOLCANO VR3
VOLCANO VR4
VOLCANO VR-D Mini
VOLCANOVR-D

СОДЕРЖАНИЕ

- 1. ВСТУПЛЕНИЕ**
 - 1.1 Средства безопасности, требования, рекомендации
 - 1.2 Транспорт
 - 1.3 Первые шаги перед началом монтажа
- 2. КОНСТРУКЦИЯ, ПРЕДНАЗНАЧЕНИЕ, ПРИНЦИП РАБОТЫ**
 - 2.1 Предназначение
 - 2.2 Принцип работы
 - 2.3 Конструкция
 - 2.4 Основные размеры
- 3. ТЕХНИЧЕСКИЕ ПАРАМЕТРЫ**
- 4. МОНТАЖ**
 - 4.1 Монтаж с консолью
 - 4.2 Советы по монтажу-пусконаладке
 - 4.3 Инструкция по сборке и монтажу
- 5. АВТОМАТИКА**
 - 5.1 Элементы автоматики
- 6. ЗАПУСК, ЭКСПЛУАТАЦИЯ, КОНСЕРВАЦИЯ**
 - 6.1 Запуск
 - 6.2 Эксплуатация и консервация
- 7. ИНСТРУКЦИЯ ПО ТЕХНИКЕ БЕЗОПАСНОСТИ**
- 8. ТЕХНИЧЕСКАЯ ИНФОРМАЦИЯ К РЕГЛАМЕНТУ (UE) NR 327/2011 ПО ВЫПОЛНЕНИЮ ДИРЕКТИВЫ 2009/125/WE**
- 9. СЕРВИС**
 - 9.1 Порядок действия в случае неисправности
 - 9.2 Рекламационный процесс
 - 9.3 Список запчастей

1. ВСТУПЛЕНИЕ

1.1 СРЕДСТВА БЕЗОПАСНОСТИ, ТРЕБОВАНИЯ, РЕКОМЕНДАЦИИ

Подробное ознакомление с настоящей документацией, монтаж и использование оборудования согласно описанию, указанному в ней а, также, соблюдение всех условий безопасности являются основой правильного и безопасного функционирования оборудования. Любое другое использование, несоответствующее настоящей инструкции может привести к авариям с опасными последствиями. Следует ограничить доступ к оборудованию некомпетентным лицам, а также обучить обслуживающий персонал. Понятие **обслуживающий персонал** обозначает лица, которые в результате проведённого обучения, опыта и знания существующих норм, документации, а также правил безопасности и условий работы уполномочены для проведения необходимых работ, а также умеют распознавать возможную опасность и избегать её. Данный технический паспорт должен быть доставлен в комплекте с оборудованием и содержит подробную информацию на тему всевозможных конфигураций тепловентиляторов, примеров их монтажа, а также пусконаладки, использования, ремонтов и консервирования. Если оборудование используется согласно его предназначения, тогда настоящая инструкция содержит все необходимые рекомендации для уполномоченного персонала. **Документация должна всегда находиться вблизи оборудования и должна быть доступна для сервисных служб. Производитель сохраняет за собой право вносить изменения в оборудование, влияющие на его работу, без предварительного предупреждения в инструкции. ТОО "General Mechanical" не несёт ответственности за текущую консервацию, осмотр, программирование оборудования, а также ущерб, причинённый простоем оборудования в период ожидания гарантийных услуг, всевозможный ущерб другого имущества Клиента, ошибки являющиеся результатом неправильного подключения или неправильной эксплуатации оборудования.**

1.2 ТРАНСПОРТ

Перед началом монтажа, а также перед распаковкой оборудования из коробки, следует проверить, присутствуют ли какие-либо следы повреждения коробки, а также проверить не была ли фирменная лента с логотипом ранее сорвана или разрезана. Рекомендуется проверить, не был ли повреждён во время транспортировки корпус оборудования. В случае обнаружения одной из вышеперечисленных ситуаций следует связаться с нами по телефону или по электронной почте (Тел. +7 727 237 84 88, email: almaty@vtsgroup.com, fax: (+7) 727 237 84 87). **Рекомендуем переносить оборудование вдвоём. Во время транспортировки следует использовать соответствующие инструменты, чтобы не повредить оборудование и не нанести вреда здоровью.**

1.3 ПЕРВЫЕ ШАГИ ПЕРЕД НАЧАЛОМ МОНТАЖА

Перед проведением монтажных работ рекомендуем **вписать серийный номер** оборудования в гарантийную карту. **Обращаем внимание на необходимость правильного заполнения гарантийной карты после монтажа.** Перед началом любых монтажных или консервационных работ необходимо отключить питание и не допустить включения напряжения.

2. КОНСТРУКЦИЯ, ПРЕДНАЗНАЧЕНИЕ, ПРИНЦИП РАБОТЫ

2.1 ПРЕДНАЗНАЧЕНИЕ

VOLCANO VR является результатом работы опытных конструкторов, целью которых было предложить своим Клиентам продукт, гарантирующий комфорт пребывания в помещениях, в которых трудно поддерживать необходимый тепловой уровень.

Добавить в подпунктах дополнительное оборудование:

- VOLCANO VR Mini (3-20 кВт, 2100 м³/ч)
- VOLCANO VR Mini 3 (4-27 кВт, 2000 м³/ч)
- VOLCANO VR 1 (5-30 кВт, 5300 м³/ч)
- VOLCANO VR 2 (8-50 кВт, 4850 м³/ч)
- VOLCANO VR 3 (13-75 кВт, 5700 м³/ч)
- VOLCANO VR 4 (10-90 кВт, 5300 м³/ч)
- VOLCANO VR-D Mini (2330 м³/ч)
- VOLCANO VR-D (6500 м³/ч)

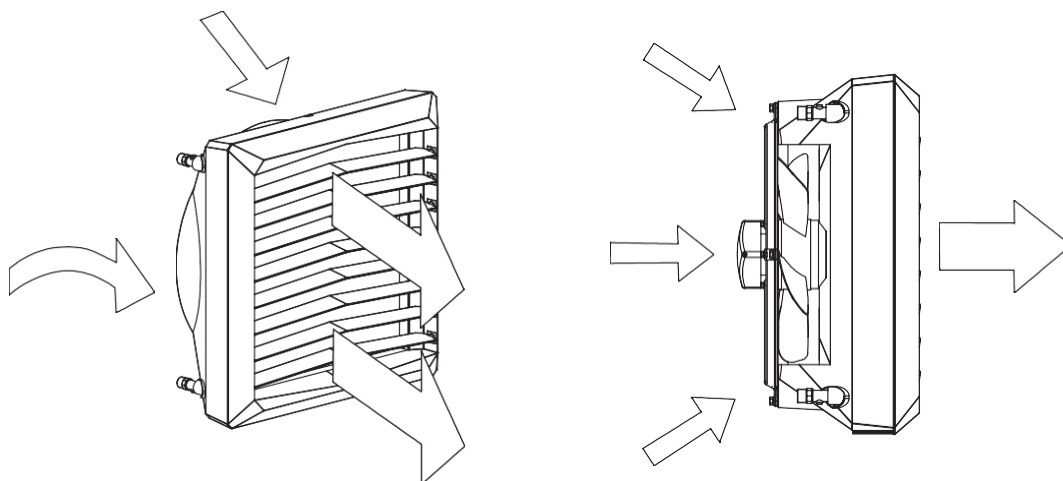
VOLCANO объединяет в себе самые современные технологии, оригинальный дизайн и высокую эффективность. Уникальные технологические решения, такие как: конструкция теплообменника, улучшенный вентилятор, а также увеличение дальности струи воздуха дают возможность VOLCANO достичь оптимальной тепловой мощности, соответствующей характеру и кубатуре помещения. **ПРИМЕНЕНИЕ:** производственные цеха, склады, оптовые магазины, спортивные объекты, теплицы, супермаркеты, птицефермы и животноводческие комплексы, мастерские, автосервисы, аптеки и больницы. Разрешается использовать тепловентиляторы Volcano в помещениях с высокой влажностью (без конденсации), то есть автомойки при условии, что устройство не подвергается прямому воздействию потоков воды. Запрещено использовать тепловентиляторы Volcano в помещениях с агрессивной средой (например, с высокой концентрацией аммиака), которая может вызвать коррозию алюминия или меди.

ОСНОВНЫЕ ПРЕИМУЩЕСТВА: высокая эффективность, низкие эксплуатационные затраты, полная регулировка параметров, быстрый и простой монтаж.

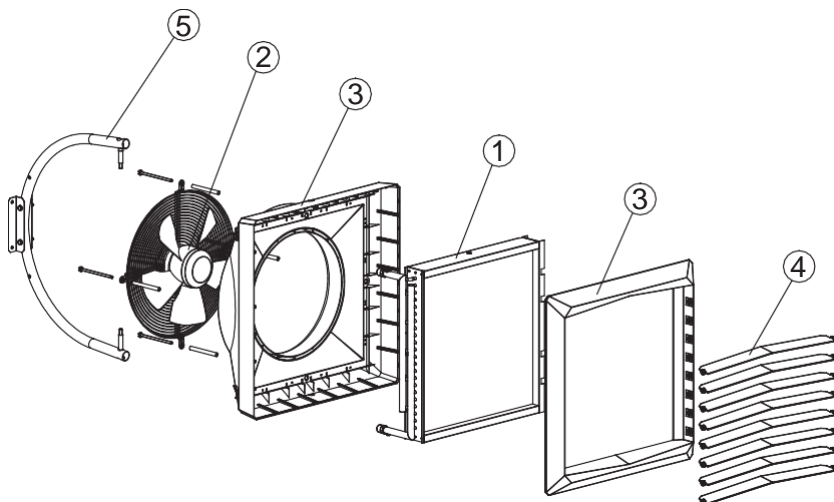
2.2 ПРИНЦИП РАБОТЫ

Теплоноситель, например горячая вода, передаёт тепло через увеличенную площадь теплообмена, что гарантирует высокую тепловую мощность (Volcano VR Mini – 3-20 кВт, VR Mini 3 – 4-27 кВт, VR 1 – 5-30 кВт, VR 2 – 8-50 кВт, VR 3 – 13-75 кВт, VR 4 – 10-90 кВт). Высокоэффективный осевой вентилятор (1000-5700 м³/ч) забирает воздух из помещения и, пропуская его через теплообменник, направляет обратно в помещение

Агрегаты Volcano VR-D и VR-D Mini выполняют функции дестратификации теплого воздуха из подкровельного объема в нижние припольные зоны помещения. Перемещение теплого подпотолочного воздуха в нижнюю зону помещения приводит к выравниванию вертикального градиента температуры воздуха в помещении. При этом снижается температура под потолком (кровлей) и уменьшаются теплопотери через перекрытия. Дестратификаторы Volcano VR-D и VR-D Mini особенно эффективно работают в комплексе с воздушнотопительными агрегатами Volcano VR Mini, VR Mini 3, VR1, VR2, VR3 и VR4. Такая совместная работа позволяет быстро получить комфортные температурные условия в помещении путем рационального перемещения потоков теплого воздуха.



2.3 КОНСТРУКЦИЯ ОБОРУДОВАНИЯ (VOLCANO)

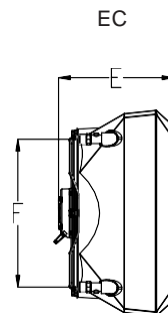
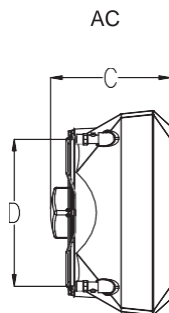
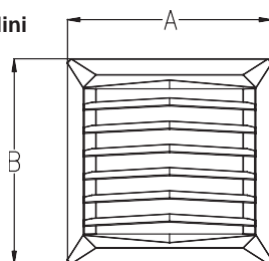


- ТЕПЛООБМЕННИК:** максимальные параметры теплоносителя теплообменника: 130°C (для VOLCANO VR4 до 100 °C!!), 1,6МПа. Конструкция: медный коллектор и змеевики с ребрами-ламелями из алюминия. Патрубки для подключения теплоносителя (наружная резьба 3/4") находятся на задней панели агрегата. Наш типоряд включает применение однорядных теплообменник в VOLCANO VR1, двухрядных теплообменников в VOLCANO VR Mini/VR2 , трехрядных теплообменников в VOLCANO VR3/VR Mini 3 и четырехрядных теплообменников в VOLCANO VR4. Концентрация гликоля в теплоносителе может достигать 50%.
- ОСЕВОЙ ВЕНТИЛЯТОР:** максимальная рабочая температура 60°C, номинальное напряжение 230В/50Гц. Степень защиты электродвигателя переменного тока (AC) - IP54 , класс изоляции F; степень защиты для электродвигателя постоянного тока (EC) – IP54. Воздушный поток формируется осевым вентилятором, оснащенный защитной решеткой. Аэродинамически эффективная форма лопастей вентилятора и высококачественные подшипники обеспечивают низкий уровень шума. Высокая мощность двигателя позволяет достичь высокой производительности при низком электропотреблении, с сохранением полного регулирования воздушного потока. Конструкция корпуса агрегата способствует снижению уровня шума, что позволяет использовать оборудование в помещениях с повышенными акустическими требованиями.
- КОРПУС:** состоит из основного корпуса и передней панели, изготовлены из высококачественного полимера, что гарантирует возможность совместной работы с устройствами, работающими от теплоносителя с температурой до 130°C (для VOLCANO VR4 до 100 °C!!).
- НАПРАВЛЯЮЩИЕ ЖАЛЮЗИ:** дают возможность направления струи тёплого воздуха в 4 позиции. Оптимальная дальность и направление струи воздуха достигается при помощи специального профиля лопаток.
- МОНТАЖНАЯ КОНСОЛЬ (КРОНШТЕЙН):** дополнительный элемент, легкая эргономичная конструкция, позволяющая поворачивать агрегат в горизонтальной плоскости на угол -60°+0+60°, что позволяет направлять поток воздуха при необходимости в требуемых направлениях.

2.4 ОСНОВНЫЕ РАЗМЕРЫ (VOLCANO VR Mini, VR Mini 3, VR1, VR2, VR3, VR4, VR-D)

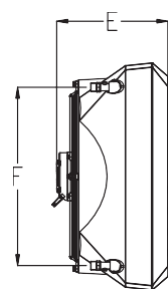
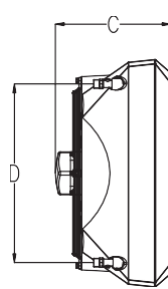
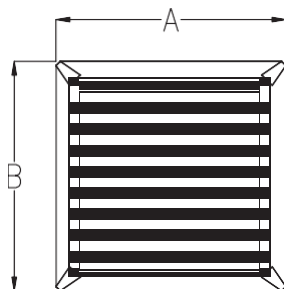
VOLCANO VR Mini, VR Mini 3, VR-D Mini

Знаки	L [мм]
A	530
B	530
C	310
D	381
E	300
F	381



VOLCANO VR1, VR2, VR3, VR VR-D

Знаки	L [мм]
A	700
B	700
C	355
D	550
E	350
F	550



3. ТЕХНИЧЕСКИЕ ПАРАМЕТРЫ

T_z – температура воды на входе; T_p – температура воды на выходе; T_{p1} – температура воздуха на входе; T_{p2} – температура воздуха на выходе; P_g – тепловая мощность оборудования; Q_w – расход воды; Q_p – расход воздуха; Δp – гидравлическое сопротивление

Volcano VR Mini																	
Параметры T_z/T_p [°C]																	
		90/70 [°C]				80/60 [°C]				70/50 [°C]				50/30 [°C]			
T_{p1} [°C]	Q_w [м³/ч]	P_g [кВт]	T_{p2} [°C]	Q_w [м³/ч]	Δp [кПа]	P_g [кВт]	T_{p2} [°C]	Q_w [м³/ч]	Δp [кПа]	P_g [кВт]	T_{p2} [°C]	Q_w [м³/ч]	Δp [кПа]	P_g [кВт]	T_{p2} [°C]	Q_w [м³/ч]	Δp [кПа]
0	2100	20.7	29.5	0.92	13.9	17.9	25.4	0.79	10.7	15.1	21.4	0.66	7.9	9.2	13.1	0.4	3.4
	1650	18.1	32.6	0.8	10.7	15.6	28.2	0.69	8.3	13.1	23.7	0.58	6.1	8	14.6	0.35	2.6
	1100	14.1	38.3	0.63	6.8	12.2	33.2	0.54	5.3	10.3	27.9	0.45	3.9	6.3	17.2	0.28	1.7
5	1650	16.9	35.6	0.75	9.5	16.6	28.6	0.73	9.3	13.7	24.5	0.6	6.6	7.6	16.1	0.34	2.5
	2100	19.4	32.6	0.86	12.3	14.5	31.1	0.64	7.2	12	26.6	0.53	5.2	6.8	17.4	0.3	2
10	1100	13.3	40.9	0.59	6	11.3	35.8	0.5	4.6	9.4	30.5	0.41	3.3	5.4	19.6	0.23	1.3
	2100	18.1	35.7	0.8	10.8	15.3	31.7	0.67	8	12.4	27.6	0.54	5.5	6.4	19.1	0.28	1.7
	1650	15.8	35.5	0.7	8.4	13.3	34.1	0.59	6.2	10.8	29.5	0.47	4.3	5.6	20.1	0.24	1.4
15	1100	12.4	43.5	0.55	5.3	10.4	38.3	0.46	3.9	8.5	33	0.37	2.8	4.4	21.9	0.19	0.9
	2100	16.8	38.8	0.74	9.4	13.9	34.8	0.61	6.7	11	30.7	0.48	4.4	4.9	22	0.22	1.1
	1650	14.6	41.4	0.65	7.3	12.1	37	0.54	5.2	9.6	32.4	0.42	3.5	4.3	22.8	0.19	0.9
20	1100	11.5	46.1	0.51	4.6	9.5	40.9	0.42	3.3	7.6	35.5	0.33	2.2	3.3	24.1	0.15	0.5
	2100	15.5	41.9	0.69	8	12.6	37.9	0.56	5.6	9.7	33.7	0.42	3.5	3.3	24.7	0.14	0.5
	1650	13.5	44.3	0.6	6.2	11	39.8	0.48	4.3	8.4	35.2	0.37	2.7	2.8	25.1	0.12	0.4
	1100	10.6	48.6	0.47	4	8.6	43.4	0.38	2.8	6.6	38	0.29	1.8	1.9	25.2	0.08	0.2

KZ

T_z – температура воды на входе; T_p – температура воды на выходе; T_{p1} – температура воздуха на входе; T_{p2} – температура воздуха на выходе; P_g – тепловая мощность оборудования; Q_w – расход воды; Q_p – расход воздуха; Δp – гидравлическое сопротивление

Volcano VR Mini 3																	
Параметры T_z/T_p [°C]																	
		90/70 [°C]				70/50 [°C]				45/35 [°C]				40/30 [°C]			
T_{p1} [°C]	Q_w [м³/ч]	P_g [кВт]	T_{p2} [°C]	Q_w [м³/ч]	Δp [кПа]	P_g [кВт]	T_{p2} [°C]	Q_w [м³/ч]	Δp [кПа]	P_g [кВт]	T_{p2} [°C]	Q_w [м³/ч]	Δp [кПа]	P_g [кВт]	T_{p2} [°C]	Q_w [м³/ч]	Δp [кПа]
0	2000	26.7	37.0	1.20	23.8	19.5	27.0	0.90	14.5	13.3	18.5	1.30	32.5	11.5	16.0	1.10	25.8
	1550	22.6	40.3	1.00	17.7	16.5	29.5	0.70	10.8	11.3	20.1	1.10	24.1	9.7	17.4	0.90	19.1
	1000	16.7	46.2	0.70	10.4	12.3	33.8	0.50	6.4	8.3	23.0	0.80	14.2	7.2	19.9	0.70	11.2
5	2000	24.9	40.0	1.10	20.9	17.7	29.9	0.80	12.3	11.5	21.2	1.10	25.2	9.8	18.7	0.90	19.1
	1550	21.0	43.1	0.90	15.6	14.9	32.2	0.70	9.1	9.7	22.7	0.90	18.7	8.2	20.0	0.80	14.2
	1000	15.5	48.7	0.70	9.1	11.1	36.2	0.50	5.4	7.2	25.2	0.70	11.0	6.1	22.1	0.60	8.3
10	2000	23.0	43.0	1.00	18.3	15.9	32.7	0.70	10.1	9.8	24.0	0.90	18.8	8.0	21.4	0.80	13.4
	1550	19.5	45.9	0.90	13.6	13.4	34.8	0.60	7.5	8.2	25.2	0.80	14.0	6.7	22.4	0.60	10.0
	1000	14.3	51.1	0.60	8.0	9.9	38.5	0.40	4.4	6.1	27.4	0.60	8.2	5.0	24.2	0.50	5.8
15	2000	21.3	45.9	0.90	15.9	14.1	35.5	0.60	8.2	8.0	26.6	0.80	13.2	6.2	24.0	0.60	8.6
	1550	17.9	48.6	0.80	11.8	11.9	37.4	0.50	6.1	6.8	27.7	0.70	9.8	5.2	24.8	0.50	6.4
	1000	13.2	53.5	0.60	6.9	8.8	40.6	0.40	3.6	5.0	29.5	0.50	5.70	3.9	26.2	0.40	3.70
20	2000	19.4	48.7	0.90	13.6	12.3	38.2	0.50	6.4	6.2	29.2	0.60	8.50	4.4	26.5	0.40	4.70
	1550	16.4	51.2	0.70	10.0	10.4	39.8	0.50	4.8	5.3	30.0	0.50	6.30	3.7	27.0	0.40	3.50
	1000	12.1	55.7	0.50	5.9	7.7	42.7	0.30	2.8	3.9	31.4	0.40	3.70	2.7	27.9	0.30	2.00

T_z – температура воды на входе; T_p – температура воды на выходе; T_{z1} – температура воздуха на входе; T_{p2} – температура воздуха на выходе; P_g – тепловая мощность оборудования; Q_w – расход воды; Q_p – расход воздуха; Δp – гидравлическое сопротивление

Volcano VR3																	
Параметры T_z/T_p [°C]																	
T_{p1} [°C]	Q_d [M³/ч]	90/70 [°C]				80/60 [°C]				70/50 [°C]				50/30 [°C]			
		P_g [кВт]	T_{p2} [°C]	Q_w [M³/ч]	Δp [кПа]	P_g [кВт]	T_{p2} [°C]	Q_w [M³/ч]	Δp [кПа]	P_g [кВт]	T_{p2} [°C]	Q_w [M³/ч]	Δp [кПа]	P_g [кВт]	T_{p2} [°C]	Q_w [M³/ч]	Δp [кПа]
0	5700	75.1	39	3.31	32.6	64.5	33.8	2.85	25.1	54.3	28.4	2.39	18.4	33.6	17.6	1.46	7.8
	4100	60.6	44.1	2.69	22	52.5	38.2	2.32	17	44.3	32.2	1.95	12.5	27.5	20	1.2	5.4
	3000	49.5	49.2	2.19	15	42.9	42.7	1.89	11.6	36.3	36.1	1.59	8.6	22.6	22.5	0.98	3.7
5	5700	69.9	41.6	3.1	28.9	59.8	36.3	2.64	21.7	49.6	31	2.18	15.5	28.7	20	1.25	5.8
	4100	56.8	46.3	2.52	19.5	48.7	40.4	2.15	14.8	40.5	34.4	1.78	10.6	23.5	22.1	1.02	4
	3000	46.4	51.1	2.06	13.3	39.8	44.6	1.76	10.1	33.1	37.9	1.46	7.3	19.3	24.2	0.84	2.8
10	5700	65.2	44.1	2.89	25.3	55	38.8	2.43	18.6	44.8	33.4	1.97	12.8	23.7	22.4	1.03	4.1
	4100	53	48.6	2.35	17.1	44.9	42.6	1.98	12.7	36.6	36.6	1.61	8.8	19.4	24.1	0.84	2.8
	3000	43.3	53.1	1.92	11.7	36.7	46.5	1.62	8.7	30	39.8	1.32	6.1	15.9	25.8	0.69	2
15	5700	60.4	46.6	2.68	21.9	50.2	41.3	2.22	15.7	40	35.9	1.76	10.3	18.4	24.6	0.8	2.6
	4100	49.2	50.8	2.18	14.9	41	44.8	1.81	10.7	32.7	38.8	1.44	7.1	15.1	26	0.66	1.8
	3000	40.2	55	1.78	10.2	33.6	48.4	1.48	7.4	26.8	41.6	1.18	4.9	12.4	27.3	0.54	1.2
20	5700	55.6	49.1	2.47	18.8	45.4	43.8	2	13	35	38.3	1.54	8.1	12.8	26.7	0.56	1.3
	4100	45.3	53	2.01	12.8	37.1	47	1.64	8.9	28.7	40.9	1.26	5.6	10.4	27.5	0.45	0.9
	3000	37.1	56.9	1.64	8.8	30.4	50.2	1.34	6.1	23.6	43.4	1.04	3.9	8.3	28.2	0.36	0.6

T_z – температура воды на входе; T_p – температура воды на выходе; T_{z1} – температура воздуха на входе; T_{p2} – температура воздуха на выходе; P_g – тепловая мощность оборудования; Q_w – расход воды; Q_p – расход воздуха; Δp – гидравлическое сопротивление

Volcano VR4																	
Параметры T_z/T_p [°C]																	
T_{p1} [°C]	Q_d [M³/ч]	90/70 [°C]				70/50 [°C]				45/35 [°C]				35/25 [°C]			
		P_g [кВт]	T_{p2} [°C]	Q_w [M³/ч]	Δp [кПа]	P_g [кВт]	T_{p2} [°C]	Q_w [M³/ч]	Δp [кПа]	P_g [кВт]	T_{p2} [°C]	Q_w [M³/ч]	Δp [кПа]	P_g [кВт]	T_{p2} [°C]	Q_w [M³/ч]	Δp [кПа]
0	5300	88,6	43,3	3,70	143,8	61,6	32,1	2,70	102,9	41,0	21,4	3,60	153,0	30,3	15,8	2,60	112,6
	3950	69,4	47,5	3,00	105,1	50,5	35,2	2,20	72,4	33,6	23,5	2,90	128,0	24,8	17,4	2,10	79,0
	2850	57,7	52,2	2,40	76,4	40,1	38,9	1,80	48,3	26,6	25,8	2,30	85,8	19,7	19,1	1,70	52,9
5	5300	77,3	46,1	3,40	114,6	56,0	34,7	2,50	87,1	35,6	23,9	3,10	118,0	24,9	18,2	2,20	79,5
	3950	63,2	50,0	2,80	91,5	45,9	37,7	2,00	61,3	29,1	25,7	2,50	100,0	20,4	19,5	1,80	56,1
	2850	50,1	54,5	2,20	67,4	36,5	41,0	1,60	40,9	23,1	27,8	2,00	66,7	16,2	21,0	1,40	3,5
10	5300	71,7	48,7	3,20	106,8	50,5	37,3	2,20	72,6	30,2	26,3	2,60	97,1	19,6	20,5	1,70	51,7
	3950	58,6	52,5	2,60	88,8	41,4	40,0	1,80	51,1	24,7	27,9	2,10	65,2	16,0	1,4	1,40	36,5
	2850	46,4	56,5	2,10	59,0	32,9	43,0	1,40	34,1	19,6	29,7	1,70	50,3	12,7	22,8	1,10	24,4
15	5300	66,2	51,3	2,90	99,9	45,0	39,7	2,00	59,3	24,8	28,6	2,20	75,9	14,0	22,7	1,20	29,1
	3950	54,1	54,8	2,40	77,1	36,9	42,2	1,60	41,8	20,4	30,0	1,80	53,4	11,5	23,5	1,00	20,6
	2850	42,8	58,7	1,90	51,2	29,3	44,9	1,30	27,9	16,2	31,5	1,50	35,60	9,4	24,4	0,80	13,70
20	5300	60,6	53,8	2,70	84,5	39,6	42,1	1,70	47,3	19,5	30,9	1,70	49,70	9,4	24,7	0,70	11,70
	3950	49,6	57,1	2,20	66,2	32,5	44,3	1,40	33,3	16,0	32,0	1,40	35,00	7,7	25,1	0,60	8,40
	2850	39,3	60,7	1,70	43,9	25,8	46,7	1,10	22,3	12,7	33,2	1,10	23,40	6,4	25,6	0,50	5,50

ВНИМАНИЕ! Данные, касающиеся рабочих характеристик аппаратов VOLCANO при использовании теплоносителя другой температуры предоставляются по запросу.

VOLCANO VR Mini VOLCANO VR Mini 3
 VOLCANO VR1 VOLCANO VR2
 VOLCANO VR3 VOLCANO VR4
 VOLCANO VR-D Mini VOLCANO VR-D

МОЩНОСТЬ ОХЛАЖДЕНИЯ

T_z – температура воды на входе; T_p – температура воды на выходе; T_{p1} – температура воздуха на входе; T_{p2} – температура воздуха на выходе; P_g – мощность охлаждения; Q_p – расход воздуха

VOLCANO VR4			
Параметры T_z/T_p [°C]			
7/12 [°C]			
Tr1	Qp	Pg [kW]	Tr2
[°C]	[m³/h]		[°C]
25	5300	15,3	14,0
	3950	12,9	11,5
	2850	10,5	15,4
23	5300	14,0	14,8
	3950	11,9	14,0
	2850	9,4	13,6
20	5300	9,8	14,5
	3950	8,0	14,0
	2850	6,3	13,4
18	5300	8,7	13,2
	3950	7,1	12,7
	2850	5,6	12,2

VOLCANO VR Mini 3			
Параметры T_z/T_p [°C]			
7/12 [°C]			
Tr1	Qp	Pg [kW]	Tr2
[°C]	[m³/h]		[°C]
25	2000	4,5	18,5
	1550	3,8	17,6
	1000	2,7	17,4
23	2000	3,8	17,3
	1550	3,2	16,9
	1000	2,3	16,3
20	2000	2,7	16,1
	1550	2,1	16,0
	1000	1,6	15,4
18	2000	1,9	15,5
	1550	1,6	15,0
	1000	1,3	14,2

ТАБЛИЦА ОСНОВНЫХ ПАРАМЕТРОВ

Параметр	Единица измерения	VOLCANO VR Mini	VOLCANO VR Mini 3	VOLCANO VR1	VOLCANO VR2	VOLCANO VR3	VOLCANO VR4	VOLCANO VR-D Mini	VOLCANO VR-D	
Число рядов нагревателя		2	3	1	2	3	4	---	---	
Максимальный расход воздуха	м³/ч	2100	2000	5300	4850	5700	5300	2330	6500	
Диапазон тепловой мощности	кВт	3-20	4-27	5-30	8-50	13-75	10-90	-	-	
Максимальная температура теплоносителя	°C	130						100	-	-
Максимальное рабочее давление*	МПа	1,6						-	-	
Максимальная длина горизонтальной струи	м	14	14	23	22	25	23	16	28	
Максимальная длина вертикальной струи	м	8	8	12	11	12	12	10	15	
Объем воды в теплообменнике	дм³	1,12	1,48	1,25	2,16	3,10	4,13	-	-	
Диаметр ферулы	"	3/4						-	-	
Масса агрегата (без воды) АС/ЕС	кг	13/14	14/15	21/21	21,5/21,5	25,5/24,5	27/26,5	18/15,5	10,6/8	
Напряжение электропитания	В/Гц	1 ~ 230/50								
Номинальная мощность двигателя (двигатель переменного тока)	кВт	0,115		0,28		0,45		1,115	0,45	
Номинальный ток (двигатель переменного тока) АС	А	0,53		1,3		1,95		0,53	1,95	
Обороты двигателя (двигатель переменного тока) АС	об/мин	1450		1380				1450	1400	
IP электродвигателя (двигатель переменного тока) АС/ЕС	---	54								
Номинальная мощность двигателя (двигатель постоянного тока) ЕС	кВт	0,095		0,25		0,37		0,095	0,37	
Номинальный ток двигателя (двигатель постоянного тока) ЕС	А	0,51		1,3		1,7		0,51	1,7	
Обороты двигателя (двигатель постоянного тока) ЕС	об/мин	1200		1430		1400		1200	1380	

		Volcano VR Mini			Volcano VR Mini 3		
		III	II	I	III	II	I
Скорость работы вентилятора							
Расход воздуха	м³/ч	2100	1650	1100	2000	1550	1000
Уровень шума Volcano (двигатель переменного тока)*	дБ(А)	52	42	29	52	41	29
Уровень шума Volcano (двигатель постоянного тока)*	дБ(А)	50	40	27	50	39	27
Мощность электродвигателя (двигатель переменного тока)	Вт	115	68	48	115	68	48
Мощность электродвигателя (двигатель постоянного тока)**	Вт	95	56	39	95	56	39
Потребление электроэнергии**	Вт	91	32	5	91	32	5
Длина горизонтальной струи	м	14	8	5	14	8	5
Длина вертикальной струи	м	8	5	3	8	5	3

		Volcano VR 1			Volcano VR 2		
		III	II	I	III	II	I
Скорость работы вентилятора							
Расход воздуха	м³/ч	5300	3900	2800	4850	3600	2400
Уровень шума Volcano (двигатель переменного тока)*	дБ(А)	56	51	40	56	51	40
Уровень шума Volcano (двигатель постоянного тока)*	дБ(А)	54	49	38	54	49	38
Мощность электродвигателя (двигатель переменного тока)	Вт	280	220	190	280	220	190
Мощность электродвигателя (двигатель постоянного тока)**	Вт	250	190	162	250	190	162
Потребление электроэнергии**	Вт	202	75	41	226	89	45
Длина горизонтальной струи	м	23	20	15	22	19	14
Длина вертикальной струи	м	12	9	7	11	8	6

		Volcano VR 3			Volcano VR 4		
		III	II	I	III	II	I
Скорость работы вентилятора							
Расход воздуха	м³/ч	5700	4100	3000	5300	3950	2850
Уровень шума Volcano (двигатель переменного тока)*	дБ(А)	57	51	45	56	51	41
Уровень шума Volcano (двигатель постоянного тока)*	дБ(А)	55	49	43	54	49	39
Мощность электродвигателя (двигатель переменного тока)	Вт	410	320	245	410	320	245
Мощность электродвигателя (двигатель постоянного тока)**	Вт	370	285	218	370	285	218
Потребление электроэнергии**	Вт	355	123	55	355	123	55
Длина горизонтальной струи	м	25	22	17	23	20	15
Длина вертикальной струи	м	12	9	7	12	9	7

		Volcano VR-D Mini			Volcano VR-D		
		III	II	I	III	II	I
Скорость работы вентилятора							
Расход воздуха	м³/ч	2330	1830	1220	6500	4600	3400
Уровень шума Volcano (двигатель переменного тока)*	дБ(А)	49	39	27	58	52	45
Уровень шума Volcano (двигатель постоянного тока)*	дБ(А)	50	40	27	56	50	43
Мощность электродвигателя (двигатель переменного тока)	Вт	115	68	48	410	320	245
Мощность электродвигателя (двигатель постоянного тока)**	Вт	95	56	39	370	285	218
Длина горизонтальной струи	м	16	10	7	28	24	19
Длина вертикальной струи	м	10	7	5	15	11	9

* Условия проведения измерений: объём помещения 1500м³, змерение производилось на расстоянии 5м

** Электродвигатель постоянного тока для расхода воздуха, указанного в таблице

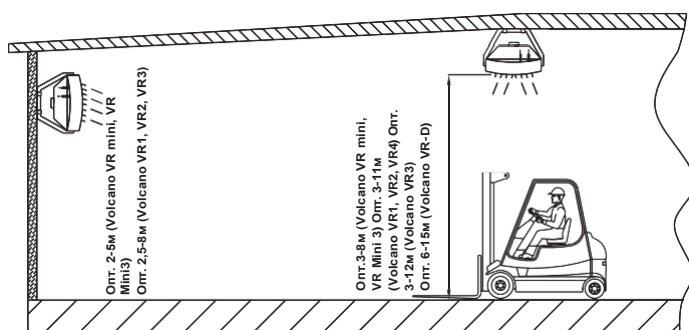
*** Измерение в лабораторных условиях

4. МОНТАЖ

ВНИМАНИЕ! Место монтажа должно быть соответствующе подобрано с учётом возможного появления нагрузок и вибраций. Перед началом любых монтажных, эксплуатационных или консервационных работ необходимо отключить питание и не допустить включения напряжения. Рекомендуем применение фильтров в гидравлической системе. Перед подключением подводящих трубопроводов (особенно подающих) к оборудованию рекомендуем очистить систему, спуская несколько литров воды
ВНИМАНИЕ! Несоблюдение при монтаже минимального расстояния 0,4 м от стены или потолка может вызвать неправильную работу обогревателя, а также повышенный шум или повреждение вентилятора.

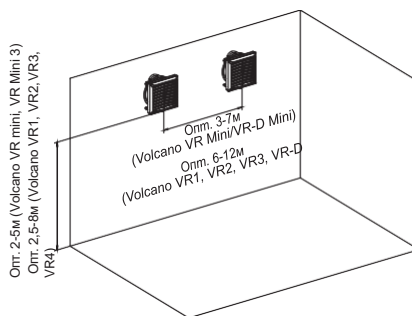
При настенном или потолочном монтаже рекомендуется брать во внимание следующие параметры:

Высота монтажа

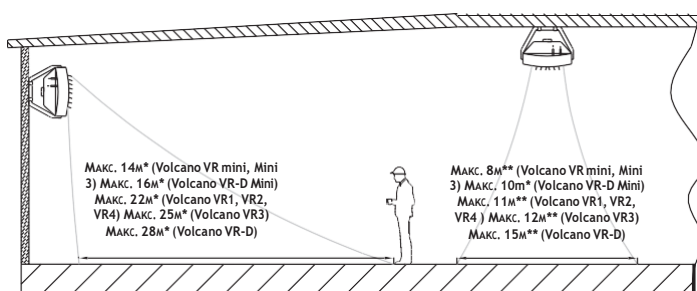


* при вертикальной установке направляющих жалюзи

Расстояние между установками – рекомендуется расстояние от 6 до 12 м (Volcano VR1, VR2, VR3, VR4), 3 до 7 м (Volcano VR Mini, VR Mini 3) для равномерного распространения тёплого воздуха



Дальность струи воздуха



* для горизонтальной установки направляющих жалюзи

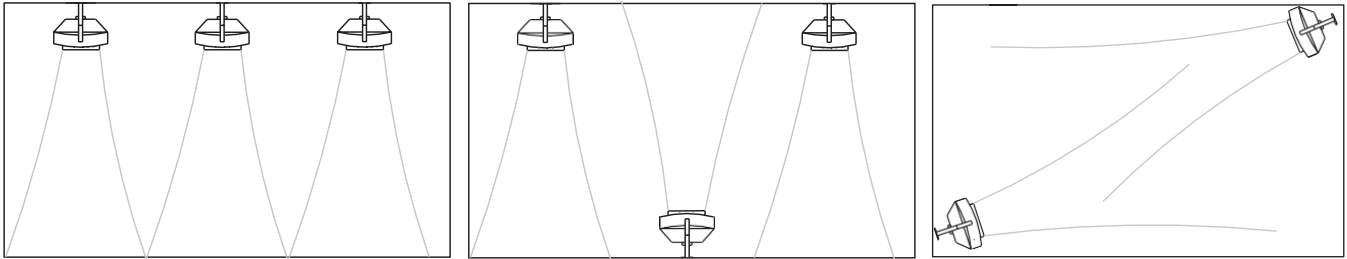
** для симметричной установки направляющих жалюзи под углом 45°

- Уровень шума оборудования (в зависимости от акустических особенностей помещения)
- Рабочее состояние, отопление – например оборудование дополнительно работает как дестрификатор
- Направление потока воздуха – направление потока воздуха должно быть установлено так, чтобы в зоне нахождения людей не появлялись сквозняки. Поток воздуха не должен быть направлен на стены, колонны, стеллажи, рабочую технику, станки и т.д.



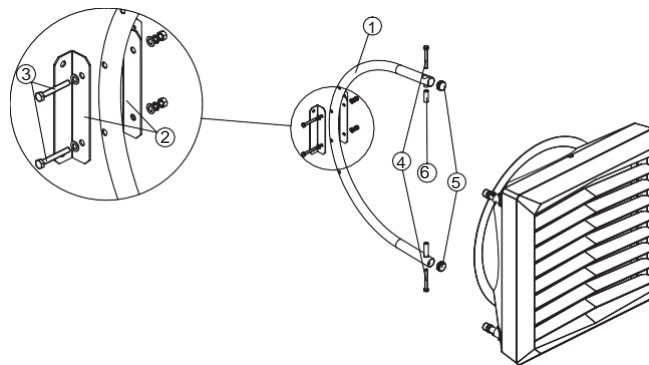
Примерное размещение тепловентиляторов при настенном монтаже

вид сверху



4.1 МОНТАЖ С КОНСОЛЬЮ

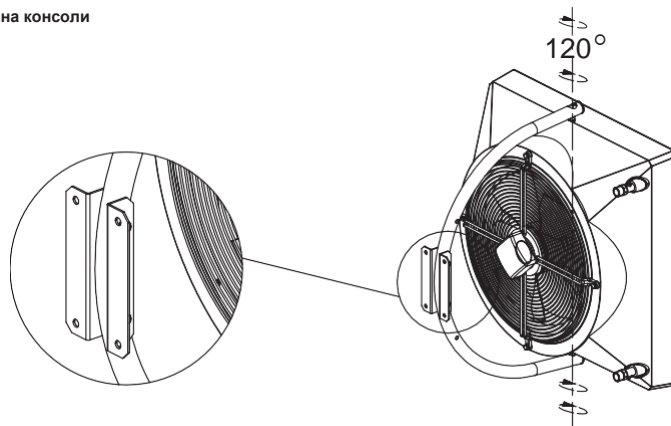
Монтажная консоль доступна как дополнительное оборудование. Для прикрепления к устройству монтажной консоли, необходимо вырезать с помощью корончатого сверла отверстия в верхней и нижней панелях аппарата (в точке, обозначенной 6), а затем ввести в них втулки. На втулки следует надвинуть плечо монтажной консоли. В верхнюю и нижнюю втулки ввести винты М 10 и затянуть их, чтобы зафиксировать положение обогревателя по отношению к консоли. После установки обогревателя в желаемом положении, следует установить заглушки на держателе.



В состав образца монтажной консоли входят:

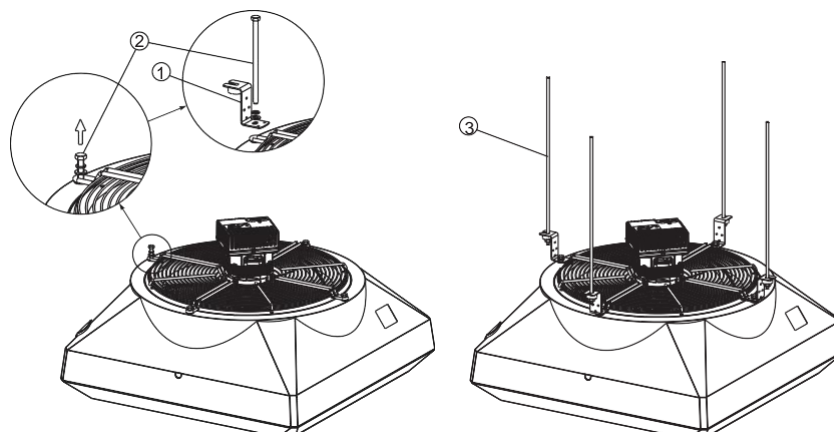
1. КОНСОЛЬ (1 шт.); 2. КРЕПЁЖНЫЙ ДЕРЖАТЕЛЬ; 3. ВИНТЫ М10 ВМЕСТЕ С ШАЙБОЙ И ГАЙКОЙ ДЛЯ КРЕПЛЕНИЯ ДЕРЖАТЕЛЕЙ (2 компл.); 4. ВИНТ М10 ДЛЯ КРЕПЛЕНИЯ КОНСОЛИ К ТЕПЛОВЕНТИЛЯТОРУ (2 шт.); 5. ЗАГЛУШКИ (2 шт.); 6. МОНТАЖНЫЕ ВТУЛКИ (1 шт.)

вращение оборудования установленного на консоли



4.2 УСТАНОВКА В ГОРИЗОНТАЛЬНОЙ ПОЗИЦИИ

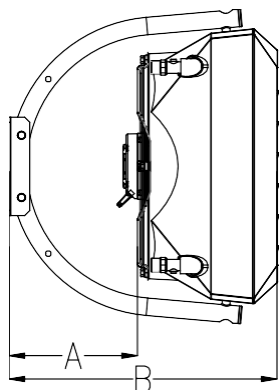
Агрегаты Volcano также могут быть смонтированы в горизонтальном положении. Для монтажа таким способом, необходимо использовать специальные держатели (1). Чтобы установить держатели, выкрутите болт крепления решетки вентилятора (2), зафиксируйте решетку вентилятора держатель (1) и закрутите болт (2). Повторите действие для остальных держателей. **Важно! Не откручивайте одновременно все болты крепления решетки вентилятора!**



4.3 РАССТОЯНИЕ ДЛЯ МОНТАЖА, СОВЕТЫ ПО МОНТАЖУ И ПУСКОНАЛАДКЕ

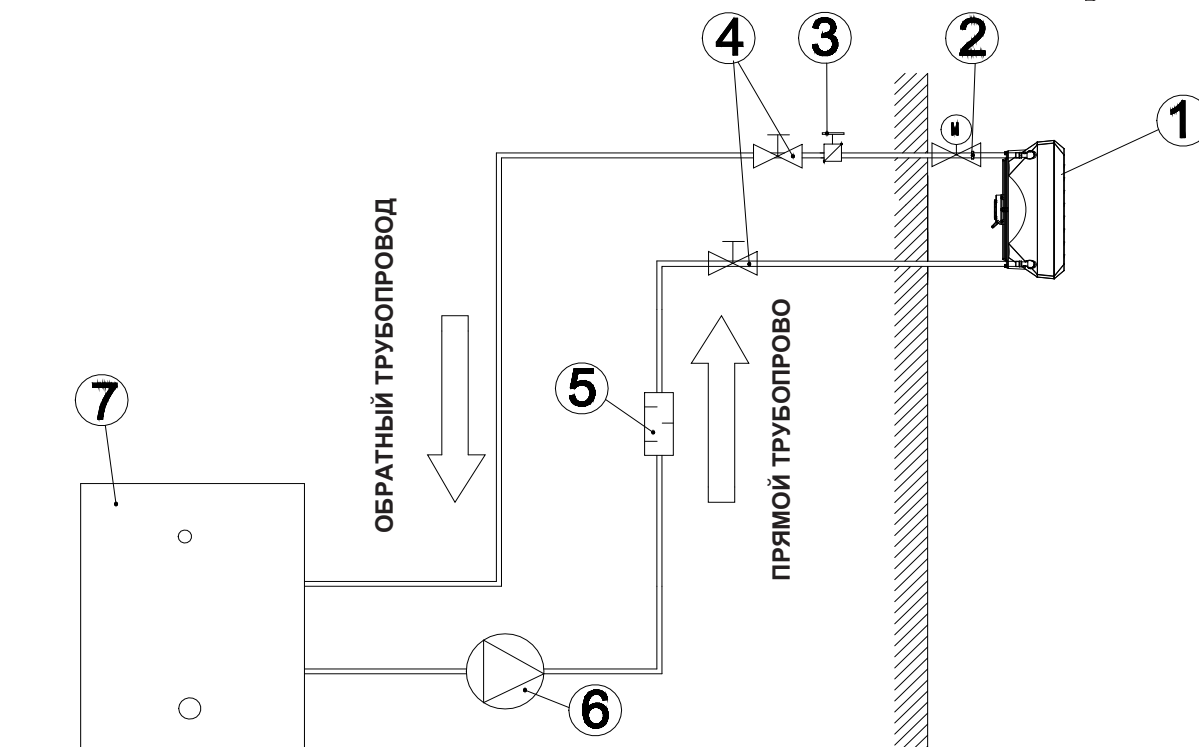
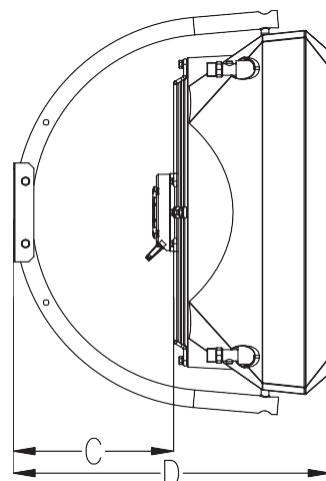
Подключение теплоносителя Во время монтажа трубопровода с теплоносителем следует защищать присоединительный патрубок теплообменника от воздействия крутящего момента 1. Вес прокладываемых трубопроводов не должен создавать нагрузки на патрубки нагревателя. Возможно присоединение трубопровода с помощью гибких патрубков (что позволяет изменять положение аппарата на монтажной консоли).

VOLCANO VR Mini / VR Mini 3 / VR-D Mini



Знаки	L [мм]
A	247
B	517
C	308
D	610

VOLCANO VR1 / VR2 / VR3 / VR4 / VR-D



ПРИМЕЧАНИЕ! Для агрегатов VOLCANO VR Mini 3 и VOLCANO VR4 рекомендуется обеспечить подачу теплоносителя в верхний присоединительный патрубок для дополнительного повышения эффективности теплообменника.

ПРИМЕР ОБВЯЗКИ ПО ВОДЕ:

1. ТЕПЛОВЕНТИЛЯТОР; 2. КЛАПАН С СЕРВОПРИВОДОМ; 3. КЛАПАН СПУСКА ВОЗДУХА; 4. ШАРОВОЙ КРАН; 5. ФИЛЬТР ГРУБОЙ ОЧИСТКИ; 6. ЦИРКУЛЯЦИОННЫЙ НАСОС; 7. КОТЕЛ

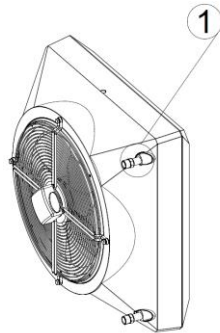
Внимание! Максимальное рабочее давление для жидкостных теплообменных аппаратов составляет 16 бар. Максимальное давление на которое были протестированы жидкостные теплообменные аппараты составляет 21 бар.

Требования по качеству теплоносителя для жидкостных теплообменных аппаратов:

Параметр	Значение
Нефтепродукты и масла	< 1 мг/л
pH при 25°C	от 8 до 9
Остаточная жесткость воды	[Ca ²⁺ , Mg ²⁺]/[HCO ₃ ⁻] > 0.5
Содержание кислорода	< 0.1 мг/л (на сколько возможно)

Удаление воздуха / спуск теплоносителя

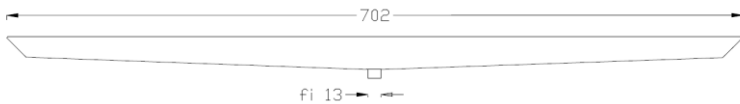
Выпуск воздуха из устройства осуществляется через верхний присоединительный патрубок. Слив теплоносителя осуществляется через нижний присоединительный патрубок. При запуске ВOA после предварительного спуска теплоносителя следует помнить об удалении воздуха из системы. Также следует обратить особое внимание на защиту аппарата от случайного попадания воды в корпус обогревателя в процессе спуска теплоносителя.



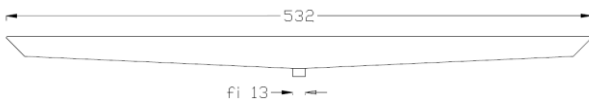
Монтаж поддона для отвода конденсата

Работа агрегатов в режиме охлаждения воздуха, может сопровождаться появлением конденсата, при подаче охлажденной воды в теплообменник. В такой ситуации рекомендуется использовать поддон для сбора и отвода конденсата.

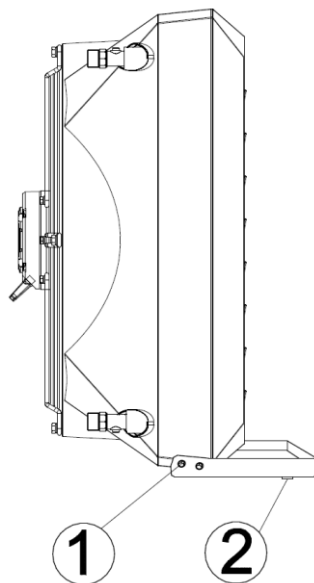
Примечание!! Для ограничения эффекта уноса капель конденсата воздушным потоком рекомендуется использовать нагреватели VOLCANO, работающие со скоростью вентилятора не выше 2-й и расположить направляющие жалюзи под углом 45° вниз



ДРЕНАЖНЫЙ ПОДДОН ДЛЯ АГРЕГАТА VOLCANO VR1-4



ДРЕНАЖНЫЙ ПОДДОН ДЛЯ АГРЕГАТОВ VR Mini / VR Mini 3



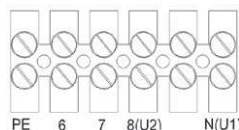
1. Плотно прикрепите поддон к корпусу агрегата VOLCANO двумя винтами М4 x 12 с каждой стороны поддона, как показано на рисунке выше
2. Присоедините шланг к сливному отверстию для сбора конденсата, вытекающего из поддона. Резиновый шланг должен закрывать сливное отверстие размером fi 13.

VOLCANO VR Mini VOLCANO VR Mini 3
 VOLCANO VR1 VOLCANO VR2
 VOLCANO VR3 VOLCANO VR4
 VOLCANO VR-D Mini VOLCANO VR-D

Подключение электропитания

ПРИМЕЧАНИЕ: Оборудование должно быть оснащено всеми возможными средствами защиты от перегрузок на всех полюсах источника питания. Рекомендуемая защита от перегрузок: автоматический выключатель VOLCANO VR Mini, Mini 3 - 1 А, VOLCANO VR1, VR2 - 2 А, VOLCANO VR3, VR4 VR -D - 4А и дифференциальная защита. VOLCANO VR Mini, Mini 3, VR1, VR2, VR3, VR4, VR - D (вентилятор) снабжены клеммами для подключения электропитания 7 x 2,5 мм².

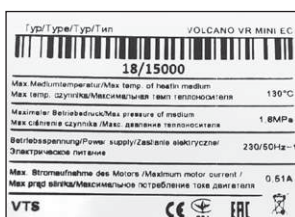
ПРИМЕЧАНИЕ Рекомендуется подключать провода к клеммной колодке с помощью наконечников

<p>VOLCANO VR Mini, VR Mini 3, VR1, VR2, VR3, VR4, VR-D/ AC</p>	<p>5 x 1,5 mm²</p>	
---	-------------------------------	---

ВНИМАНИЕ Начиная с серийного номера 18/15000 (VR MINI EC, VR-D MINI EC, VR Mini 3 EC) 19/30000 (VR1, VR2, VR3, VR4, VR-D EC) оснащены двигателями EC со степенью защиты IP54 и имеют дополнительный выход с напряжением +10В постоянного тока. Клеммная колодка поставляется неизолированной. При угрозе попадания влаги и пыли в на контакты клеммной колодки она должна быть смонтирована в защитной коробке с необходимой степенью защиты для данного помещения.

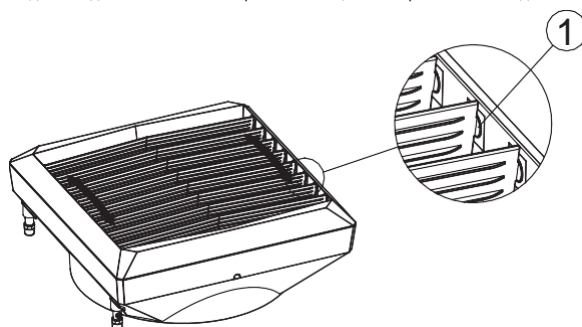
<p>VOLCANO VR MINI, VR Mini 3, VR1, VR2, VR3, VR4, VR-D MINI, VR-D EC (NEW)</p>	<p>Источник электропитания: 3 x 1,5 мм² Управление: 0-10 В: LiYCY-кабель 2x0,75 (экранированный)</p>	<table border="1"> <tr> <td>Ain</td> <td>GND</td> <td>A+</td> <td>B-</td> <td>+10V</td> <td>PE</td> <td>L</td> <td>N</td> </tr> <tr> <td>Black</td> <td>White</td> <td>Green</td> <td>Yellow</td> <td>Red</td> <td>Yellow/Green</td> <td>Brown</td> <td>Blue</td> </tr> </table>	Ain	GND	A+	B-	+10V	PE	L	N	Black	White	Green	Yellow	Red	Yellow/Green	Brown	Blue
Ain	GND	A+	B-	+10V	PE	L	N											
Black	White	Green	Yellow	Red	Yellow/Green	Brown	Blue											

Пример шильда агрегата с новым ЕС-двигателем:



Регулировка направляющих жалюзи

Направляющие жалюзи Volcano установлены на поворотной оси 1, что обеспечивает плавное изменение направления потока воздуха 4. Для изменения угла наклона жалюзи необходимо вращать жалюзи в нужном направлении, придерживая их за места крепления к корпусу агрегата. Клеммная колодка поставляется неизолированной. При угрозе попадания влаги и пыли в на контакты клеммной колодки она должна быть смонтирована в защитной коробке с необходимой степенью защиты для данного помещения.



VOLCANO VR Mini, VR Mini 3, VR1, VR2, VR3, VR4, VR-D Mini, VR-D

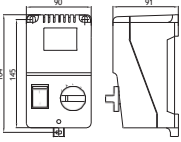

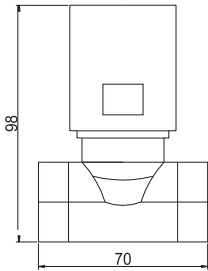

5. АВТОМАТИКА

5.1 ЭЛЕМЕНТЫ АВТОМАТИКИ

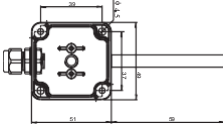
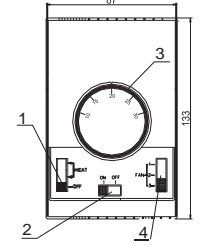
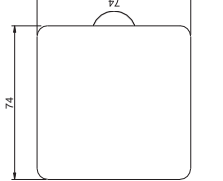
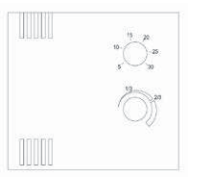
Подключение кабельных соединений должно выполняться квалифицированным персоналом в соответствии с:

- правилами безопасности
- инструкцией
- технической документацией каждого из элементов автоматики

ВНИМАНИЕ! Перед монтажом и подключением системы следует ознакомиться с инструкцией, прилагаемой к элементам автоматики.

МОДЕЛЬ	СХЕМА	ТЕХНИЧЕСКИЕ ХАРАКТЕРИСТИКИ	РЕКОМЕНДАЦИИ
ARW 3.0/2* (Volcano VR Mini, VR1, VR2, VR3, VR-D) VTS: 1-4-0101-0434		РЕГУЛЯТОР СКОРОСТИ ВРАЩЕНИЯ – ARW 3.0/2 <ul style="list-style-type: none"> ● напряжение питания: 230V AC +/- 10% ● допустимый выходной ток: 3 А ● Способ регулирования: ступенчатый ● Количество ступеней регулирования: 5 ● класс защиты IP: 54 ● способ монтажа: настенный ● параметры окружающей среды: 0...35°C 	<ul style="list-style-type: none"> ● Не подключайте больше одного устройства VOLCANO VR 1/ VR 2/VR 3/VR 4/VR-D к одному регулятору скорости вращения и больше четырех устройств VOLCANO VR Mini из-за величины допустимого выходного тока. ● Минимальное расстояние между установленными регуляторами – как вертикальными, так и горизонтальными – 20 см. ● Подключение к питанию должно производиться при помощи кабеля мин. 3 x 1,5 мм² ● Схемы элементов автоматики представляют исключительно визуализацию продуктов.
ARW 0.6 VTS: 1-4-0101-0167		РЕГУЛЯТОР СКОРОСТИ ВРАЩЕНИЯ ARW 0.6 <ul style="list-style-type: none"> ● напряжение питания: 230V AC +/- 10% ● допустимый выходной ток: 0,6А ● способ монтажа: настенный ● Количество ступеней регулирования: 3 ● параметры окружающей среды: 0...35°C ● класс защиты IP: 54 	<ul style="list-style-type: none"> ● Не подключайте более одного устройства VOLCANO Mini / Mini 3 к одному регулятору скорости ● Минимальное расстояние между установленными регуляторами – как вертикальными, так и горизонтальными – 20 см. ● Подключение к питанию должно производиться при помощи кабеля мин. 3 x 1,5 мм² ● Схемы элементов автоматики представляют исключительно визуализацию продуктов.
ДВУХХОДОВОЙ КЛАПАН С СЕРВОПРИВОДОМ VR VTS: 1-2-1204-2019		ДВУХХОДОВОЙ КЛАПАН <ul style="list-style-type: none"> ● диаметр патрубков: 3/4" ● рабочий режим: двухпозиционный ● максимальный перепад давления: 90 кПа ● класс давления: PN 16 ● коэффициент потока kvs: 4,5 м³/ч ● максимальная температура теплоносителя: 105°C ● параметры окружающей среды: 0-60°C СЕРВОПРИВОД КЛАПАНА <ul style="list-style-type: none"> ● потребление мощности: 1 В ● напряжение питания: 230V AC +/- 10% ● время закрытия/ открытия: 3/3 мин ● обесточенное положение: закрыто ● класс защиты IP: 54 ● параметры окружающей среды: 0-60°C 	<ul style="list-style-type: none"> ● Рекомендуется устанавливать двухходовой клапан на возвратном трубопроводе. ● Рисунки элементов автоматики представляют исключительно визуализацию продуктов. ● Рекомендуется подключение питания проводом мин. 2 x 0,75 мм². ● Рисунки элементов автоматики представляют исключительно визуализацию продуктов.
НАСТЕННАЯ ПАНЕЛЬ УПРАВЛЕНИЯ VTS: 1-4-2801-0157		НМИ VOLCANO EC <ul style="list-style-type: none"> ● Тип управления: сенсорные кнопки ● допустимый выходной ток для клапана/ов с сервоприводом: 3(1)А ● Электропитание: 230 В переменного тока ● Измерение температуры: -10 °C ... +99 °C; NTC10K ● Выходы: <ul style="list-style-type: none"> - 1 аналоговый выход 0-10В (8 бит, I_{max} = 20 мА) - 2 релейные выходы (250 В переменного тока, AC1 500 ВА для 230 В переменного тока) ● Связь: Modbus RTU ● Параметры окружающей среды: температура: 0 - 60 °C, влажность: 10 - 90%, без конденсации ● Размеры: 86 мм x 86 мм x 17 мм ● класс защиты: IP20 	<ul style="list-style-type: none"> ● Предназначен для управления всеми типа VOLCANO EC ● сенсорная панель управления ● главный переключатель вкл / выкл (ON / OFF) ● автоматическое и плавное регулирование скорости вентилятора ● встроенный термостат с возможностью программирования на неделю ● непрерывный режим ● функции нагревания и вентиляции ● совместная работа с внешними датчиками температуры ● возможность подключить клапан с сервоприводом ● подключение до 8 агрегатов к одному контроллеру ● RS 485 с протоколом ModbusRTU ● Рекомендуемая площадь сечения кабелей: <ul style="list-style-type: none"> - L, N : 2x1 мм² - H, C : 2x1 мм² - AO, GND : 2x0,5 мм² LIYCY - TS; TS : 2x0,5 мм² LIYCY - RS 485 : 2x0,75 мм² LIYCY

KZ

МОДЕЛЬ	СХЕМА	ТЕХНИЧЕСКИЕ ХАРАКТЕРИСТИКИ	РЕКОМЕНДАЦИИ
NTC-TEMP VTS: 1-2-1205-0007		NTC датчик ● стойкий чувствительный элемент: NTC 10K ● Степень защиты: IP66 ● способ монтажа: настенный ● максимальная длина сигнального кабеля: 100m ● параметры условий труда: -20...+70°C ● диапазон измерения температуры: -20...+70°C ● размеры: 36x49x71mm (w/o a probe) ● питающий кабель (экранированный кабель): 2x0,5mm ²	● Датчик температуры NTC должен быть установлен в представительном месте ● Избегайте мест, подверженных прямому воздействию солнечного света, электромагнитных волн и т.д.. ● Чертежи элементов автоматизации являются лишь визуализацией образцов продукции
Настенный регулятор WING/VR VTS: 1-4-0101-0438		Настенный регулятор WING / VR ● Напряжение электропитания: ~230/1/50 ● Допустимый ток: 6 (3A) ● Диапазон регулирования: 10 ... 30 °C ● Точность регулирования: +/- 1 °C ● Степень защиты: IP 30 ● Способ монтажа: настенный ● Параметры окружающей среды: -10 ... + 50 °C	● Максимальная длина кабеля от завесы/BOA к контроллеру составляет 100 м. ● Рекомендуется использовать кабель 5 x 1 мм ² или 6 x 1 мм ² , в зависимости от варианта подключения (см. схему подключения) ● Схемы элементов автоматики представляют только визуализацию продуктов. ● Контроллер не является основной частью завесы/BOA. Это дополнительное устройство, которое может быть заменено любым устройством программирования или выключателем, соответствующем стандарту 60335.
ПОТЕНЦИОМЕТР 0-10В VTS: 1-4-0101-0453		ПОТЕНЦИОМЕТР 0-10В ● Напряжение электропитания: ~ 230/1/50 ● Допустимый ток: 0,02A для 0-10В ● Режим работы: Ручной ● Сигнал на выходе: 0-10В DC ● Степень защиты: IP 300	● Рекомендуется выполнять подключение электропитания проводом мин. 3 x 0,75 мм ² ● Схемы элементов автоматики представляют только визуализацию продуктов..
ПОТЕНЦИОМЕТР 0-10В С ТЕРМОСТАТОМ 5-30 °C VTS: 1-4-0101-0473		ПОТЕНЦИОМЕТР 0-10В С ТЕРМОСТАТОМ 5-30 °C ● Напряжение электропитания: ~ 230/1/50 ● Допустимый ток: 0,02A для 0-10В ● Режим работы: Ручной ● Сигнал на выходе: 0-10В DC ● Степень защиты: IP 30 ● Диапазон регулирования термостата 5-30°C ● Трехпозиционный переключатель: А – Выдача аналогового сигнала (работает), 0 – Выключен, А+Т- Поддержка работы в режиме управления термостатом	● Рекомендуется выполнять подключение электропитания проводом мин. 3 x 0,75 мм ² ● Схемы элементов автоматики представляют только визуализацию продуктов..

6. ЗАПУСК, ЭКСПЛУАТАЦИЯ И КОНСЕРВАЦИЯ

6.1 ЗАПУСК / ЗАПУСК

- Перед началом любых монтажных или консервационных работ необходимо отключить питание и не допустить включения напряжения.
- Рекомендуем применение фильтров в гидравлической системе. Перед подключением подводящих трубопроводов (особенно подающих) к оборудованию рекомендуем очистить систему, спуская несколько литров воды.
- Рекомендуем применение воздухоотводчика в самой высокой точке системы.
- Рекомендуем устанавливать шаровые краны непосредственно за оборудованием для удобства обслуживания или демонтажа оборудования.
- Необходимо предохранять оборудование от увеличения давления выше максимального допустимого рабочего давления 1,6 МПа.
- Вес прокладываемых трубопроводов не должен создавать нагрузку на патрубки нагревателя.
- Перед первым запуском установки необходимо проверить правильность гидравлического подключения (плотность воздухоотводчика, патрубков, соответствие установленной арматуры).
- Рекомендуем перед первым запуском установки проверить правильность электрического подключения (подключение автоматики, подключение питающего провода, вентилятора).
- Рекомендуем применение дополнительного предохранения от перенапряжения.

ВНИМАНИЕ! Все подключения должны быть произведены согласно данной технической документации, а также согласно документации, прилагаемой к оборудованию автоматики.

6.2 ЭКСПЛУАТАЦИЯ И КОНСЕРВАЦИЯ

- Корпус оборудования не требует консервации.
- Теплообменник необходимо регулярно очищать от пыли и грязи. Особенно перед отопительным сезоном рекомендуем очистить теплообменник при помощи сжатого воздуха со стороны жалюзи (нет необходимости демонтажа оборудования). Необходимо соблюдать осторожность во избежание замыкания ламелей оребрения теплообменника.
- В случае замыкания ламелей следует их выравнивать специальным инструментом.
- Двигатель вентилятора не требует особого эксплуатационного обслуживания. Единственное эксплуатационное обслуживание касается вентилятора. При загрязнении можно очистить защитную сетку от пыли и грязи.
- При долговременном неиспользовании, оборудование необходимо отключить от источника питания.
- Теплообменник не оснащён защитой от замораживания.
- Рекомендуем периодически очищать теплообменник при помощи сжатого воздуха.
- Существует опасность разморозки теплообменника при понижении температуры в помещении ниже 0°C и одновременным понижением температуры теплоносителя.
- Уровень загрязняющих веществ в воздухе должен соответствовать значениям допустимых концентраций загрязняющих веществ во внутреннем воздухе непромышленных помещений с уровнем концентрации пыли до 0,3 г/м³. Запрещается использовать оборудование в течение всего срока выполнения строительных работ, за исключением пуска-наладки системы.
- Оборудование необходимо эксплуатировать в помещениях, используемых в течение всего года, и при отсутствии конденсации (большие колебания температуры, особенно ниже точки росы влажного воздуха). Оборудование нельзя подвергать прямому воздействию ультрафиолетовых лучей.
- Устройство должно эксплуатироваться при температуре воды до 130 °C с работающим вентилятором! Максимальная температура теплоносителя для агрегатов VOLCANO VR4 составляет 100° C.

7. ИНСТРУКЦИЯ ПО ТЕХНИКЕ БЕЗОПАСНОСТИ

Специальные рекомендации по безопасности ВНИМАНИЕ!

- Перед началом каких-либо работ, связанных с оборудованием, необходимо отключить установку от напряжения и соответствующе предохранить. Подождать до полной остановки вентилятора.
- Следует пользоваться устойчивыми монтажными лесами и подъёмниками.
- В зависимости от температуры теплоносителя трубопровод, часть корпуса, поверхности обмена тепла могут быть горячими, даже после полной остановки вентилятора.
- Возможны острые грани! Во время транспортировки следует надевать рукавицы, защитную обувь и одежду.
- Обязательно следует соблюдать рекомендации и правила по технике безопасности.
- Груз следует закреплять только в предусмотренных для этого местах транспортного средства. При погрузке с помощью подъёмников следует предохранять края оборудования. Следует помнить о равномерном распределении груза.
- Оборудование необходимо предохранять от влаги и загрязнения, а также от влияния погодных явлений в помещениях.
- Утилизация мусора: необходимо проследить за безопасной для окружающей среды утилизацией эксплуатационных материалов, упаковочного материала, а также запчастей, согласно с действующим законодательством.

8. ТЕХНИЧЕСКАЯ ИНФОРМАЦИЯ К РЕГЛАМЕНТУ (ЕС) № 327/2011 ПО ВЫПОЛНЕНИЮ ДИРЕКТИВЫ 2009/125/WE

Lp.*	VOLCANO VR Mini/VR Mini 3	VOLCANO VR1/VR2	VOLCANO VR3/VR4
1.	27.7%	30.6%	32.3%
2.	A		
3.	Статичный		
4.	40		
5.	VSD-нет		
6.	2016		
7.	VTS Plant Sp. z o.o., CRN 0000144190, Polska		
8.	1-2-2702-0005	1-2-2701-0291	1-2-2701-0292
9.	0,105 кВт, 1500 м³/ч, 70 Па	0,27 кВт, 4250 м³/ч, 70 Па	0,38 кВт, 5000 м³/ч, 88 Па
10.	1440 об/мин	1370 об/мин	1370 об/мин
11.	1,0		
12.	<p>Демонтаж оборудования должен проводиться и/или контролироваться квалифицированным персоналом, обладающим соответствующими навыками и знаниями.</p> <p>Обратитесь в ближайшую сертифицированную организацию по утилизации отходов. Проясните, что ожидается с точки зрения качества демонтажа оборудования и обеспечения компонентами.</p> <p>Демонтируйте оборудование при помощи общих процедур, широко используемых в машиностроении.</p> <p>ПРЕДУПРЕЖДЕНИЕ</p> <p>Вентиляционное оборудование состоит из тяжелых компонентов. Эти компоненты могут выпасть в процессе демонтажа, что может привести к смерти, тяжелым телесным повреждениям или материальному ущербу. Требуется соблюдать правила техники безопасности:</p> <ol style="list-style-type: none"> 1. Полностью отключить все электрические соединения, в том числе всех связанных устройств. 2. Предотвратить возможность случайного повторного подключения. 3. Убедиться, что оборудование не находится под напряжением. 4. Накрыть или изолировать расположенные рядом компоненты, находящиеся под напряжением. <p>Для подачи напряжения на оборудование, выполните все операции в обратном порядке.</p> <p>Компоненты:</p> <p>Оборудование состоит в основном из стали и находящихся в разном соотношении меди, алюминия, пластика и резины (неопрен - гнезда/ступицы подшипников, сальник). Металлы обычно считаются пригодными для неограниченной вторичной переработки.</p> <p>Для вторичной переработки компоненты следует сортировать согласно материалу: железо и сталь, алюминий, медь, не железные металлы, например обмотки (изоляция обмоток сгорает в процессе утилизации меди), изоляционные материалы, кабели и провода, электронные отходы (конденсаторы и т.п.), пластмассовые элементы (рабочее колесо, прикрытие обмоток, клеммная коробка и т.п.), резиновые элементы (неопрен). То же самое касается одежды и моющих средств, использованных во время работы с оборудованием.</p> <p>Разместить отсортированные компоненты в соответствии с локальными законами или при помощи специалиста из компании, занимающейся утилизацией отходов.</p>		
13.	<p>Длительная безотказная работа зависит от поддержания рабочих параметров продукта/оборудования/вентилятора в пределах, описанных в программе подбора или руководстве пользователя. Для правильного обслуживания оборудования, необходимо внимательно прочесть руководство пользователя, обращая особое внимание на разделы "монтаж", "пусконаладка", "эксплуатация" и "консервация".</p>		
14.	входной конус, решетка вентилятора		

Lp.*	VOLCANO VR Mini/ VR Mini 3 EC	VOLCANO VR1/VR2 EC	VOLCANO VR3/VR4 EC
1.	28.5%	27.5%	28.0%
2.	B		
3.	Общий		
4.	21		
5.	VSD-нет		
6.	2016		
7.	VTS Plant Sp. z o.o., CRN 0000144190, Polska		
8.	1-2-2701-0304	1-2-2701-0289	1-2-2701-0290
9.	0,41кВт, 2826 м³/ч, 145Па	0,48 кВт, 4239 м³/ч, 124 Па	0,68 кВт, 6006 м³/ч, 128 Па
10.	1376 об/мин	1370 об/мин	1372 об/мин
11.	1,0		
12.	<p>Демонтаж оборудования должен проводиться и/или контролироваться квалифицированным персоналом, обладающим соответствующими навыками и знаниями. Обратитесь в ближайшую сертифицированную организацию по утилизации отходов. Проясните, что ожидается с точки зрения качества демонтажа оборудования и обеспечения компонентами. Демонтируйте оборудование при помощи общих процедур, широко используемых в машиностроении.</p> <p>ПРЕДУПРЕЖДЕНИЕ Вентиляционное оборудование состоит из тяжелых компонентов. Эти компоненты могут выпасть в процессе демонтажа, что может привести к смерти, тяжелым телесным повреждениям или материальному ущербу. Требуется соблюдать правила техники безопасности:</p> <ol style="list-style-type: none"> 1. Полностью отключить все электрические соединения, в том числе всех связанных устройств. 2. Предотвратить возможность случайного повторного подключения. 3. Убедиться, что оборудование не находится под напряжением. 4. Накрыть или изолировать расположенные рядом компоненты, находящиеся под напряжением. <p>Для подачи напряжения на оборудование, выполните все операции в обратном порядке.</p> <p>Компоненты: Оборудование состоит в основном из стали и находящихся в разном соотношении меди, алюминия, пластика и резины (неопрен - гнезда/ступицы подшипников, сальник). Металлы обычно считаются пригодными для неограниченной вторичной переработки. Для вторичной переработки компоненты следует сортировать согласно материалу: железо и сталь, алюминий, медь, не железные металлы, например обмотки (изоляция обмоток сгорает в процессе утилизации меди), изоляционные материалы, кабели и провода, электронные отходы (конденсаторы и т.п.), пластмассовые элементы (рабочее колесо, прикрытие обмоток, клеммная коробка и т.п.), резиновые элементы (неопрен). То же самое касается одежды и мощных средств, использованных во время работы с оборудованием. Разместить отсортированные компоненты в соответствии с локальными законами или при помощи специалиста из компании, занимающейся утилизацией отходов.</p>		
13.	<p>Длительная безотказная работа зависит от поддержания рабочих параметров продукта/оборудования/вентилятора в пределах, описанных в программе подбора или руководстве пользователя. Для правильного обслуживания оборудования, необходимо внимательно прочесть руководство пользователя, обращая особое внимание на разделы "монтаж", "пусконаладка", "эксплуатация" и "консервация".</p>		
14.	входной конус, решетка вентилятора		

- 1) общий коэффициент полезного действия (η)
- 2) категория измерений используется для определения эффективности использования энергии
- 3) категория эффективности
- 4) коэффициент полезного действия в точке оптимальной эффективности использования энергии
- 5) включает ли расчет эффективности вентилятора использование регулятора скорости
- 6) серийный номер;
- 7) наименование или товарный знак, коммерческий регистрационный номер и место производства
- 8) обозначение модели продукта
- 9) потребляемая мощность (кВт), скорость и давление потока в точке оптимальной эффективности использования энергии;
- 10) количество оборотов в минуту в точке оптимальной эффективности использования энергии
- 11) характеристика
- 12) информация для удобства разборки, переработки или утилизации по окончании срока службы
- 13) информация по минимизации воздействия на окружающую среду и обеспечения оптимального срока службы, связанные с установкой, эксплуатацией и техническим обслуживанием вентилятора
- 14) описание дополнительного оборудования, используемого для определения энергетической эффективности вентилятора

9. ГАРАНТИЙНАЯ КАРТА

9.1 ПОРЯДОК ДЕЙСТВИЯ В СЛУЧАЕ НЕИСПРАВНОСТИ

VR Mini, VR Mini 3, VR1, VR2, VR3, VR4, VR-D Mini, VR-D		
Симптомы	Что следует проверить?	Описание
Неплотность теплообменника	<ul style="list-style-type: none"> • монтаж трубопровода к патрубкам теплообменника при помощи двух ключей, что предохранит от возможности прокрутки патрубков оборудования, • связь неплотности с возможным механическим повреждением, • неплотность элементов винта воздухоотвода или пробки спуска теплоносителя, • параметры теплоносителя (давление и температура) – не должны превышать допустимых параметров, • вид теплоносителя (не может быть субстанция агрессивно воздействующая на Al и Cu), • обстоятельства возникновения неплотности (напр. во время испытательного, первого запуска инсталляции, после наполнения инсталляции/ после спуска теплоносителя), а также наружную температуру в данном регионе во время возникновения аварии (возможность разрыва теплообменника), • возможность работы во вредной среде (напр. большая концентрация аммиака в очистной станции), 	<p>Большое внимание следует обратить на возможность разморозки теплообменника в зимний период. В случае неплотности, это в 99% выявляется во время включения инсталляции / испытания давления.</p>
Вентилятор устройства работает слишком громко	<ul style="list-style-type: none"> • установку прибора согласно указаниям в паспорте (напр. расстояние от стены / потолка), 	мин. 40 см
	<ul style="list-style-type: none"> • правильность установки прибора в горизонтальной плоскости, • правильность электрического подключения, а также квалификации лица производящего подключение, • параметры питающего тока (напр. напряжение, частота), • шум на пониженных оборотах (возможный отказ контроллера?), • шум только на более высоких оборотах (обычная ситуация объясняется аэродинамическими характеристиками агрегата, при наличии местных сопротивлений на пути воздушного потока), • тип другого оборудования, которое работает на объекте (например, вытяжные вентиляторы) - возможно уровень шума, увеличивается, может возникать из-за одновременную работу многих приборов, • рабочее колесо вентилятора трется о корпус? • Крепление вентилятора равномерно прикручено к корпусу? 	<p>Громкая работа приборов Volcano является очень неизмеримой. В случае приборов из пластмассы, громкая работа не должна появляться. Возможной причиной является только обтирание вентилятора о корпус - тогда следует открутить крепежные болты и еще раз их прикрутить - если это не поможет, следует заменить прибор.</p>
Вентилятор не работает	<ul style="list-style-type: none"> • правильность, качество электрического подключения, а также квалификации лица устанавливающего прибор, • сделан ли добавочный мостик между определенными зажимами двигателя (схема из паспорта) – U1 –ТК (ТВ), • правильность работы других устройств, установленных в здании, • правильность фактического подключения проводов к электродвигателю в соответствии с данными указанными в Паспорте, • сравнению с проводами на зажимные планке двигателя, • „правильно ли провод N подключен к вентилятору или ARW/TRANSRATE, ли правильно ли исполнено подключение зажимов U2 над двигателе и ARW/TRANSRATE, 	<p>Электрическое подключение должно быть выполнено строго в соответствии со схемами приведенными в Паспорте.</p>
Повреждения корпуса оборудования	<ul style="list-style-type: none"> • обстоятельства возникновения повреждения – замечания на транспортных документах, накладной, состоянии упаковки, 	<p>В случае повреждения корпуса необходимы фотографии упаковки и оборудования, а также фотографии подтверждающие соответствие серийного номера на оборудовании и упаковке. Если повреждение появилось во время транспортировки, необходимо взять соответствующее заявление от водителя/ поставщика который доставил поврежденный товар.</p>
Привод не открывает клапан	<ul style="list-style-type: none"> • правильность электрических соединений и квалификация монтажника, • правильность работы термостата (характерный звук при переключении), • параметры электропитания (например, напряжение), 	<p>Наиболее важно проверить, реагировал ли привод на электрический управляющий сигнал</p>



Рекламационный бланк

TOO «General Mechanical» 050046, г. Алматы ул. Егизбаева 54Б, 4 этаж, офис 420  www.gmclimate.kz						
--	--	--	--	--	--	--

Название фирмы, сообщающей о неисправностях:
Данные монтажной организации:
Дата сообщения:
Тип оборудования:
Серийный номер*:
Дата приобретения:
Дата монтажа:
Адрес объекта, где установлено оборудование:
Подробное описание неисправности:
Контактное лицо
Ф.И.О.:
Контактный телефон:
E- mail:

* обязательные для заполнения в случае сообщения о неисправности оборудования: тепловентиляторы VOLCANO VR Mini, Mini 3, VR1, VR2, VR3, VR4, VR-D Mini, VR-D.